

LOONGSON

龙芯 2K1000LA 处理器

数据手册

V1.0

2022 年 5 月

龙芯中科技术股份有限公司

自主决定命运, 创新成就未来

北京市海淀区中关村环保科技示范园龙芯产业园 100095
Loongson Industrial Park, Zhongguancun Environmental Protection Park,
Haidian District, Beijing 10095, P.R.China



www.loongson.cn

版权声明

本档版权归龙芯中科技术股份有限公司所有，并保留一切权利。未经书面许可，任何公司和个人不得将此档中的任何部分公开、转载或以其他方式散发给第三方。否则，必将追究其法律责任。

免责声明

本档仅提供阶段性信息，所含内容可根据产品的实际情况随时更新，恕不另行通知。如因档使用不当造成的直接或间接损失，本公司不承担任何责任。

龙芯中科技术股份有限公司

Loongson Technology Corporation Limited

地址：北京市海淀区中关村环保科技示范园龙芯产业园 2 号楼

Building No.2, Loongson Industrial Park, Zhongguancun Environmental Protection Park

电话(Tel): 010-62546668

传真(Fax): 010-62600826

阅读指南

《龙芯 2K1000LA 处理器数据手册》主要介绍龙芯 2K1000 处理器接口结构，特性，电气规范，以及硬件设计指导。

版本信息

版本信息	文档名	龙芯 2K1000LA 处理器数据手册
	版本号	V1.0
	创建人	芯片研发部
更新历史		
序号.	版本号	更新内容
1	V1.0	第一版

手册信息反馈: service@loongson.cn

目 录

目 录.....	I
图目录.....	V
表目录.....	VI
1 概述.....	1
1.1 体系结构框图.....	2
1.2 芯片特性.....	2
1.2.1 处理器核.....	2
1.2.2 GPU.....	3
1.2.3 显示控制器.....	3
1.2.4 内存控制器.....	3
1.2.5 SATA 控制器.....	3
1.2.6 USB2.0 控制器.....	3
1.2.7 GMAC 控制器.....	4
1.2.8 HDA 控制器.....	4
1.2.9 NAND 控制器.....	4
1.2.10 SPI 控制器.....	4
1.2.11 UART.....	5
1.2.12 I2C 总线.....	5
1.2.13 PWM.....	6
1.2.14 HPET.....	6
1.2.15 RTC.....	6
1.2.16 Watchdog.....	6
1.2.17 中断控制器.....	6
1.2.18 ACPI 功耗管理.....	6
1.2.19 PCIE 接口.....	7
1.2.20 I2S 控制器.....	7
1.2.21 CAN 总线.....	7
1.2.22 加解密模块.....	7
1.2.23 SDIO 控制器.....	7
1.2.24 GPIO.....	7
1.2.25 VPU 解码器.....	8
1.2.26 CAMERA 控制器.....	8
1.3 芯片分级.....	8
1.4 文档约定.....	8
1.4.1 信号命名.....	8



1.4.2 信号类型	9
1.4.3 数值表示	9
1.4.4 寄存器域	9
2 引脚定义	10
2.1 DDR3 接口	10
2.2 PCIE 接口	10
2.3 DVO 接口	11
2.4 GMAC 接口	12
2.5 SATA 接口	13
2.6 USB 接口	13
2.7 HDA 接口	14
2.8 CAMERA 接口	15
2.9 SPI 接口	15
2.10 I ² C 接口	15
2.11 UART 接口	16
2.12 NAND 接口	17
2.13 CAN 接口	17
2.14 SDIO 接口	18
2.15 PWM 接口	18
2.16 GPIO 接口	18
2.17 PLL 电源接口	19
2.18 电源管理接口	19
2.19 JTAG 接口	20
2.20 测试接口	20
2.21 时钟配置信号	20
2.22 系统相关信号	20
2.23 RTC 相关信号	21
2.24 电源地	21
2.25 外设功能复用表	21
2.26 不使用 IO 引脚处理	22
3 功能描述	24
3.1 DDR3 SDRAM 控制器接口描述	24
3.1.1 DDR3 SDRAM 接口工作频率范围	24
3.1.2 DDR3 SDRAM 控制器特性	24
3.1.3 DDR3 SDRAM 读协议	25
3.1.4 DDR3 SDRAM 写协议	25
3.2 DVO 显示接口	25
3.3 SPI 接口	25



3.4 LIO	27
3.5 电源管理	28
3.6 GPIO.....	29
3.7 UART	29
3.8 CAN.....	29
3.9 I2C	29
3.10 PWM	30
3.11 NAND.....	30
3.12 RTC	30
3.13 SDIO.....	30
3.14 GMAC	30
3.15 OTG.....	31
3.16 USB	31
3.17 图形处理器	31
3.18 显示控制器	31
3.19 SATA	32
3.20 PCIE	32
3.21 HDA	33
3.22 I2S	33
4 初始化时序.....	34
4.1 上电顺序	34
4.2 掉电上电时序	35
5 电气特性.....	36
5.1 电源	36
5.1.1 推荐工作条件	36
5.1.2 绝对最大额定值	36
5.1.3 功耗状态及优化	37
5.1.4 ESD 防护能力.....	37
5.2 参考时钟	37
5.2.1 单端参考时钟	37
5.2.2 差分参考时钟	38
5.2.3 参考时钟输出	39
5.3 DDR3 内存接口特性.....	39
5.3.1 推荐的直流工作条件	39
5.3.2 交流和直流逻辑输入电平	39
5.3.3 交流和直流逻辑输出电平	41
5.3.4 IDD 和 IDDQ 规范的参数和测试条件	47
5.3.5 输入/输出电容	47



5.3.6 刷新参数	48
5.3.7 标准的速度分级	48
5.3.8 DDR3 的时序参数	49
5.4 PCIE 总线接口特性	53
5.4.1 PCIE 推荐交流工作条件	53
5.5 DVO 接口特性	53
5.5.1 DVO 直流特性	53
5.6 RGMII 接口特性	53
5.6.1 RGMII 接口直流特性	54
5.6.2 RGMII 接口时序	54
5.7 SATA 接口特性	55
5.7.1 SATA 发送端特性	55
5.7.2 SATA 接收端特性	55
5.8 USB 接口特性	55
5.9 HDA 接口特性	59
5.10 SPI FLASH 接口特性	59
5.11 I2C 接口特性	60
6 热特性	61
6.1 热参数	61
6.2 焊接温度	61
7 引脚排列和封装	63
7.1 按引脚排列的封装引脚	63
7.2 FCBGA 引脚顶层排列	77
7.3 封装走线长度	83
8 封装机械尺寸	87
9 订货信息	89
9.1 通用命名标识	89



图目录

图 1.1 龙芯 2K1000 结构图.....	2
图 3.1 DDR3 SDRAM 读协议.....	25
图 3.2 DDR3 SDRAM 写协议.....	25
图 3.3 SPI 主控制器接口时序.....	26
图 3.4 SPI Flash 标准读时序.....	26
图 3.5 SPI Flash 快速读时序.....	26
图 3.6 SPI Flash 双向 I/O 读时序.....	27
图 3.7 LocalIO 读时序.....	27
图 3.8 LocalIO 写时序.....	28
图 5.1 单端参考时钟波形.....	38
图 5.2 ac-swing 和 ac-level 时间点 (tDVA) 的差分定义.....	40
图 5.3 Vix 定义.....	41
图 5.4 单端输出斜率的定义.....	42
图 5.5 差分输出斜率的定义.....	43
图 5.6 地址和控制的上冲和下冲定义.....	44
图 5.7 时钟, 数据, 选通和屏蔽信号的交流上冲和下冲定义.....	44
图 5.8 tAON 的定义.....	45
图 5.9 tAONPD 的定义.....	45
图 5.10 tAOF 的定义.....	46
图 5.11 tAOFPD 的定义.....	46
图 5.12 tADC 的定义.....	47
图 5.13 RGMII 接口时序.....	54
图 5.14 HDA 接口时序.....	59
图 5.15 I2C 接口时序.....	60
图 6.1 焊接回流曲线.....	62



表目录

表 2-1 HDA 与 I2S 复用关系	14
表 2-2 HDA 与 GPIO 复用关系	14
表 2-3 CAMERA 接口信号	15
表 2-4 CAMERA 与 DVO1 复用关系	15
表 2-5 I2C 与 GPIO 复用关系	16
表 2-6 UART0 接口复用关系	16
表 2-7 NAND 与 GPIO 复用关系	17
表 2-8 CAN 与 GPIO 复用关系	17
表 2-9 SDIO 与 GPIO 复用关系	18
表 2-10 PWM 与 GPIO 复用关系	18
表 2-11 外设功能复用表	21
表 5-1 推荐的工作电源电压	36
表 5-2 绝对最大额定值	36
表 5-3 芯片功耗模式	37
表 5-4 推荐的直流工作条件	39
表 5-5 控制信号和地址单端信号的交流和直流输入电平	39
表 5-6 DQ 和 DM 单端信号的交流和直流输入电平	40
表 5-7 交流和直流的差分输入电平	40
表 5-8 差分输入信号(CK, DQS)交叉点电压	41
表 5-9 单端信号的交流直流输出电平	41
表 5-10 差分信号的交流和直流输出电平	42
表 5-11 单端信号输出斜率的定义	42
表 5-12 单端的输出斜率	42
表 5-13 差分输出斜率的定义	43
表 5-14 差分输出斜率	43
表 5-15 地址和控制引脚的交流上冲/下冲规范	43
表 5-16 时钟, 数据, 选通和屏蔽信号的交流上冲/下冲规范	44
表 5-17 ODT 时序定义	44
表 5-18 ODT 时序测量的参考设置	45
表 5-19 IDD 和 IDDQ 测量循环模式的时序	47
表 5-20 输入/输出电容	47
表 5-21 DDR3 刷新参数	48
表 5-22 DDR3-800 Speed Bins and Operating Conditions	48
表 5-23 DDR3-1066 Speed Bins and Operating Conditions	48
表 5-24 Timing Parameters by Speed Bin	49



表 5-25	PCIE 交流工作条件.....	53
表 5-26	DVO 直流特性.....	53
表 5-27	RGMII 接口输出特性	54
表 5-28	RGMII 接口输入特性	54
表 5-29	RGMII 接口时序	54
表 5-30	SATA 发送端特性.....	55
表 5-31	SATA 接收端特性.....	55
表 5-32	USB 直流电气特性	56
表 5-33	USB 高速源电气特性	57
表 5-34	USB 全速源电气特性	57
表 5-35	USB 低速源电气特性	58
表 5-36	HDA 接口时序.....	59
表 5-37	SPI Flash 接口特性.....	59
表 5-38	I2C 接口特性	60
表 6-1	龙芯 2K1000 的热特性参数和推荐的最大值	61
表 6-2	龙芯 2K1000 的热阻参数	61
表 6-3	回流焊接温度分类表	61
表 7-1	按引脚排列的封装引脚表	63
表 7-2	顶层引脚排列	77
表 7-3	封装走线长度	83



1 概述

龙芯 2K1000LA 处理器（简称 2K1000）主要面向于网络应用，兼顾平板应用及工控领域应用。片内集成 2 个 LA264 处理器核，主频 1GHz，64 位 DDR3 控制器，以及各种系统 IO 接口。

龙芯 2K1000 的主要特征如下：

- 片内集成两个 64 位的双发射超标量 LA264 处理器核，主频 1GHz
- 片内集成共享的 1MB 二级 Cache
- 片内集成 GPU
- 片内显示控制器，支持双路 DVO 显示
- 片内集成 64 位 533MHz 的 DDR3 控制器
- 片内集成 2 个 x4 PCIE2.0 接口；可以拆分为 6 个独立 x1 接口
- 片内集成 1 个 SATA2.0 接口
- 片内集成 4 个 USB2.0 接口
- 片内集成 2 个 RGMII 千兆网接口
- 片内集成 HDA/I2S 接口
- 片内集成 RTC/HPET 模块
- 片内集成 12 个 UART 控制器
- 片内集成 1 个 NAND 控制器
- 片内集成 2 个 CAN 控制器
- 片内集成 1 个 SDIO 控制器
- 片内集成 2 个 I2C 控制器
- 片内集成 1 个 LIO 控制器
- 片内集成 1 个 VPU 解码器
- 片内集成 1 个 CAMERA 接口控制器
- 片内集成 1 个温度传感器(仅工业级产品)
- 集成动态功耗控制模块
- 采用 FC-BGA 封装



1.1 体系结构框图

龙芯 2K1000 的结构如图 1.1 所示。一级交叉开关连接两个处理器核、两个二级 Cache 以及 IO 子网络（Cache 访问路径）。二级交叉开关连接两个二级 Cache、内存控制器、启动模块（SPI 或者 LIO）以及 IO 子网络（Uncache 访问路径）。IO 子网络连接一级交叉开关，以减少处理器访问延迟。IO 子网络中包括需要 DMA 的模块（PCIE、GMAC、SATA、USB、HDA/I2S、NAND、SDIO、DC、GPU、VPU、CAMERA 和加解密模块）和不需要 DMA 的模块，需要 DMA 的模块可以通过 Cache 或者 Uncache 方式访问内存。

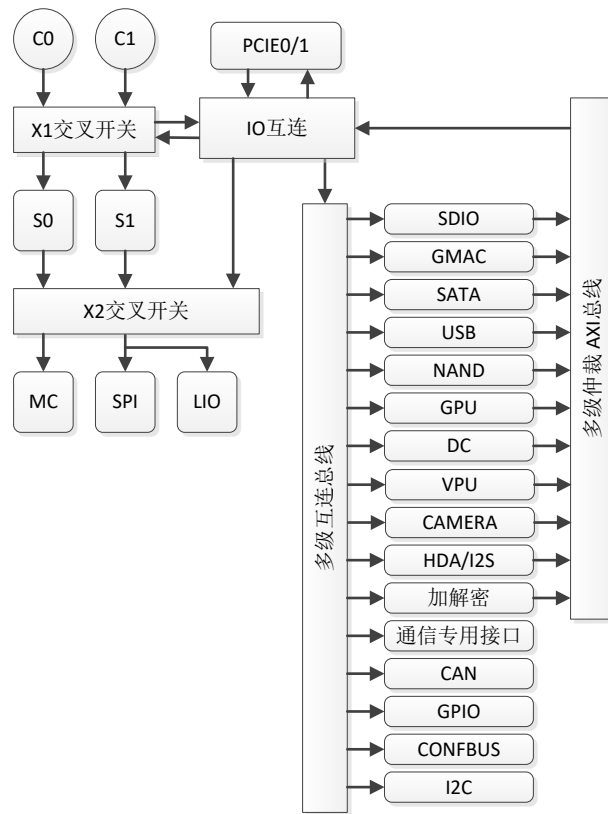


图 1.1 龙芯 2K1000 结构图

1.2 芯片特性

1.2.1 处理器核

- LA264
- LoongArch 体系结构



- 32KB 数据 Cache 和 32KB 的指令 Cache
- 1M 共享二级 Cache
- 通过目录协议维护 I/O DMA 访问的 Cache 一致性

1.2.2 GPU

- 支持 OpenVG
- YUV 色域空间转换
- 高质量缩放

1.2.3 显示控制器

- 双 DVO(通用并行显示接口)输出
- 硬件光标
- 伽玛校正
- 输出抖动
- 最高支持 DVO165MHz 1080p
- 支持线性显示缓冲
- 上电序列控制

1.2.4 内存控制器

- 64 位 DDR3 控制器，最高工作频率 533MHz
- 不支持 ECC
- 支持 64/32/16 位模式
- 支持命令调度

1.2.5 SATA 控制器

- 1 个独立 SATA 端口
- 支持 SATA 1.5Gbps 和 SATA2 代 3Gbps 的传输
- 兼容串行 ATA 2.6 规范和 AHCI 1.1 规范
- 低功耗设计

1.2.6 USB2.0 控制器



- 4 个独立的 USB2.0 的 HOST 端口
- 其中端口 0 固定为 OTG 工作模式
- 兼容 USB1.1 和 USB2.0
- 内部 EHCI 控制和实现高速传输可达 480Mbps
- 内部 OHCI 控制和实现全速和低速传输
- 低功耗管理

1.2.7 GMAC 控制器

- 两路 10/100/1000Mbps 自适应以太网 MAC
- 双网卡均兼容 IEEE 802.3
- 对外部 PHY 实现 RGMII 接口
- 半双工/全双工自适应
- Timestamp 功能
- 半双工时，支持碰撞检测与重发（CSMA/CD）协议
- 支持 CRC 校验码的自动生成与校验，支持前置符生成与删除
- 支持网络开机

1.2.8 HDA 控制器

- 支持 16, 18 和 20 位采样精度支持可变速率
- 最高达 192KHz
- 7.1 频道环绕立体声输出
- 三路音频输入

1.2.9 NAND 控制器

- 最大支持单片 16GB NAND Flash
- 最大支持 4 个片选
- 支持 MLC
- 支持 512/2K/4K/8K 页

1.2.10 SPI 控制器



- 双缓冲接收器
- 极性和相位可编程的串行时钟
- 主模式支持
- 支持到 4 个的变长字节传输
- 支持系统启动
- 支持标准读、连续地址读、快速读、双路 I/O 等 SPI Flash 读模式

1.2.11 UART

- 3 个全功能 UART 和流控 TXD,RXD,CTS, RTS, DSR,DTR,DCD, RI
- 最大 12 个 UART 接口
- 在寄存器与功能上兼容 NS16550A
- 两路全双工异步数据接收/发送
- 可编程的数据格式
- 16 位可编程时钟计数器
- 支持接收超时检测
- 带仲裁的多中断系统
- 可配置为 4 个两线串口(TXD/RXD)

1.2.12 I2C 总线

- 兼容 SMBUS (100Kbps)
- 与 PHILIPS I2C 标准相兼容
- 履行双向同步串行协议
- 只实现主设备操作
- 能够支持多主设备的总线
- 总线的时钟频率可编程
- 可以产生开始/停止/应答等操作
- 能够对总线的状态进行探测
- 支持低速和快速模式
- 支持 7 位寻址和 10 位寻址
- 支持时钟延伸和等待状态



1.2.13 PWM

- 32 位计数器
- 支持脉冲生成及捕获
- 4 路控制器

1.2.14 HPET

- 32 位计数器
- 支持 1 个周期性中断
- 支持 2 个非周期性中断

1.2.15 RTC

- 计时精确到 0.1 秒
- 可产生 3 个计时中断
- 支持定时开机功能

1.2.16 Watchdog

- 32 比特计数器及初始化寄存器
- 低功耗模式暂停功能

1.2.17 中断控制器

- 支持软件设置中断
- 支持电平与边沿触发
- 支持中断屏蔽与使能
- 支持固定中断均衡和智能中断均衡

1.2.18 ACPI 功耗管理

- 处理器核动态频率电压调节
- 全芯片时钟门控
- PHY 可关断
- USB/GMAC 可唤醒
- 来电可自动启动



1.2.19 PCIE 接口

- 兼容 PCIE 2.0
- 双独立 X4 接口
- 其中一路 X4 接口可以配置为 4 个 X1 接口
- 其中一路 X4 接口可以配置为 2 个 X1 接口

1.2.20 I2S 控制器

- 支持 master 模式下 I2S 输入
- 支持 master 模式下 I2S 输出
- 支持 8、16、18、20、24、32 位宽
- 支持单声道和立体声道音频数据
- 支持(16、22.05、32、44.1、48)kHz 采样频率
- 支持 DMA 传输模式

1.2.21 CAN 总线

- 符合 CAN2.0 规范
- 两路 CAN 接口
- 支持中断
- 复用 GPIO

1.2.22 加解密模块

- AES、DES 算法支持
- RSA 算法支持

1.2.23 SDIO 控制器

- 1 路独立 SDIO 控制器
- 兼容 SD Memory 2.0/MMC/SDIO 2.0 协议

1.2.24 GPIO

- 4 位专用 GPIO 引脚，56 位复用 GPIO 引脚
- 其余引脚与其他接口相复用，使用各个接口电压域



1.2.25 VPU 解码器

- 支持 H264
- 支持 MPEG-4
- 支持 MPEG-2
- 支持 MPEG-1
- 支持 JPEG

1.2.26 CAMERA 控制器

- 兼容 ITU-R BT 601/656 8-bit 模式外部接口（支持同步信号产生的同步或是嵌入式同步）
- 使用内嵌的 DMA 方式进行存取数据操作
- 8-bit 视频数据输入，输入数据顺序固定，为 U01Y0V01Y1U23Y2V23Y3……（因为这是最为常用的 4: 2: 2 格式的数据顺序）
- 独立于图片尺寸的水平 and 垂直的尺寸设置
- 可编程水平、垂直同步信号极性

1.3 芯片分级

具体分级情况请参考产品列表。

商业级版本的说明如下：

芯片标识	质量等级	典型电压	电源噪声	漏电流（常温）	工作温度(壳温)	说明
LS2K1000LA	商业级	1.2V/1.15V	±25mV	300mA	0-70℃	主频 1.0GHz
LS2K1000LA-i	普通工业级	1.15V	±25mV	250mA	-40-85℃	主频 800M

1.4 文档约定

1.4.1 信号命名

信号名的选取以方便记忆和明确标识功能为原则。低有效信号以 n 结尾，高有效信号则不带 n。如无特别说明，以 ACPI/GMAC/USB 开头的信号位于 RSM 域；以 RTC 开头的信号位于 RTC 域；其它信号位于 SOC 域。



1.4.2 信号类型

代码	描述
A	模拟
DIFF I/O	双向差分
DIFF IN	差分输入
DIFF OUT	差分输出
I	输入
I/O	双向
O	输出
OD	开漏输出
P	电源
G	地

1.4.3 数值表示

16 进制数表示为'hxxx，2 进制数表示为'bxx，其它数字为 10 进制。

功能相同但标号有别的引脚（如 DDR_DQ0, DDR_DQ1, ...）使用方括号加数字范围的形式简写（如 DDR_DQ[63:0]）。类似地，寄存器域也采用这种表示方式。

1.4.4 寄存器域

寄存器域以[寄存器名].[域名]的形式加以引用。如 chip_config0. uart_split 指芯片配置寄存器 0（chip_config0）的 uart_split 域。



2 引脚定义

2.1 DDR3 接口

信号名称	类型	描述	电压	内部上下拉
DDR_DQ[63:0]	I/O	DDR3 SDRAM 数据总线信号	1V5/DDR	无
DDR_DQSp[7:0] DDR_DQSn[7:0]	DIFF I/O	DDR3 SDRAM 数据选通	1V5/DDR	无
DDR_DQM[7:0]	O	DDR3 SDRAM 数据屏蔽	1V5/DDR	无
DDR_A[15:0]	O	DDR3 SDRAM 地址总线信号	1V5/DDR	无
DDR_BA[2:0]	O	DDR3 SDRAM 逻辑 Bank 地址信号	1V5/DDR	无
DDR_WEn	O	DDR3 SDRAM 写使能信号	1V5/DDR	无
DDR_CASn	O	DDR3 SDRAM 列地址选择信号	1V5/DDR	无
DDR_RASn	O	DDR3 SDRAM 行地址选择信号	1V5/DDR	无
DDR_CSn[3:0]	O	DDR3 SDRAM 片选信号	1V5/DDR	无
DDR_CKE[3:0]	O	DDR3 SDRAM 时钟使能信号	1V5/DDR	无
DDR_CKp[7:0] DDR_CKn[7:0]	DIFF OUT	DDR3 SDRAM 差分时钟输出信号	1V5/DDR	无
DDR_ODT[3:0]	O	DDR3 SDRAM ODT 信号	1V5/DDR	无
DDR_RESETh	O	DDR3 SDRAM 复位控制信号	1V5/DDR	无
DDR_REXT	I/O	DDR3 SDRAM 参考电阻(外接 240 欧)	1V5/DDR	无

2.2 PCIE 接口

信号名称	类型	描述	电压	内部上下拉
PCIE[1:0]_REFCLKp PCIE[1:0]_REFCLKn	DIFF IN	PCIE 参考时钟输入	1V1/PCIE	无
PCIE0_REFCLKp[3:0] PCIE0_REFCLKn[3:0]	DIFF OUT	PCIE0 参考时钟输出	1V1/PCIE	无
PCIE1_REFCLKp[1:0] PCIE1_REFCLKn[1:0]	DIFF OUT	PCIE1 参考时钟输出	1V1/PCIE	无
PCIE[1:0]_REFRES	A	外部参考电阻, 通过 200ohm(+/-1%) 电阻连至地		无
PCIE[1:0]_TXp[3:0] PCIE[1:0]_TXn[3:0]	DIFF OUT	PCIE 差分数据输出	1V1/PCIE	无
PCIE[1:0]_RXp[3:0] PCIE[1:0]_RXn[3:0]	DIFF IN	PCIE 差分数据输入	1V1/PCIE	无
PCIE0_PRSNt[3:0]	I	PCIE0 插卡检测	3V3/IO	无
PCIE1_PRSNt[1:0]	I	PCIE1 插卡检测	3V3/IO	无
PCIE_RSTn	O	PCIE 复位	3V3/IO	无



2.3 DVO 接口

信号名称	类型	描述	电压	内部上下拉
DVO[1:0]_CLKp	O	DVO 正向时钟输出	3V3/IO	无
DVO[1:0]_CLKn	O	DVO 反向时钟输出，与 DVO*_CLKp 相差 180°，非差分关系	3V3/IO	无
DVO[1:0]_HSYNC	O	DVO 水平同步	3V3/IO	无
DVO[1:0]_VSYNC	O	DVO 垂直同步	3V3/IO	无
DVO[1:0]_DE	O	DVO 数据有效	3V3/IO	无
DVO[1:0]_D[23:0]	O	DVO 显示数据 [23:16]为 R 数据 [15:08]为 G 数据 [07:00]为 B 数据	3V3/IO	无

DVO 接口数据信号与 RGB 对应关系如下：

DVO 接口信号	24 位模式	18 位模式
DVO_D0	B0	
DVO_D1	B1	
DVO_D2	B2	B0
DVO_D3	B3	B1
DVO_D4	B4	B2
DVO_D5	B5	B3
DVO_D6	B6	B4
DVO_D7	B7	B5
DVO_D8	G0	
DVO_D9	G1	
DVO_D10	G2	G0
DVO_D11	G3	G1
DVO_D12	G4	G2
DVO_D13	G5	G3
DVO_D14	G6	G4
DVO_D15	G7	G5
DVO_D16	R0	
DVO_D17	R1	
DVO_D18	R2	R0
DVO_D19	R3	R1
DVO_D20	R4	R2
DVO_D21	R5	R3
DVO_D22	R6	R4
DVO_D23	R7	R5



DVO0 接口与 LIO 以及 UART 有复用关系，如下表

信号名称	复用名称	复用类型	复用信号描述	电压
DVO0_CLKp	LIO_RDn	O	LIO RDn 输出	3V3/IO
DVO0_CLKn	LIO_WRn	O	LIO WRn 输出	3V3/IO
DVO0_HSYNC	LIO_DEN	O	LIO DEN 输出	3V3/IO
DVO0_VSYNC	LIO_DIR	O	LIO DIR 输出	3V3/IO
DVO0_DE	LIO_ADLOCK	O	LIO ADLOCK 输出	3V3/IO
DVO0_D[15:0]	LIO_AD[15:0]	I/O	LIO 双向 AD 信号	3V3/IO
DVO0_D[22:16]	LIO_A[6:0]	O	LIO 地址低位	3V3/IO
DVO0_D23	LIO_CSn	O	LIO 片选信号	3V3/IO

信号名称	复用名称	复用类型	复用信号描述	电压
DVO0_HSYNC	UART1_TXD	O	串口数据输出	3V3/IO
DVO0_VSYNC	UART1_RXD	I	串口数据输入	3V3/IO
DVO0_DE	UART1_RTS	O	串口数据传输请求	3V3/IO
DVO0_D00	UART1_DTR	O	串口初始化完成	3V3/IO
DVO0_D01	UART1_RI	I	外部 MODEM 探测到振铃信号	3V3/IO
DVO0_D02	UART1_CTS	I	设备接受数据就绪	3V3/IO
DVO0_D03	UART1_DSR	I	设备初始化完成	3V3/IO
DVO0_D04	UART1_DCD	I	外部 MODEM 探测到载波信号	3V3/IO
DVO0_D05	UART2_TXD	O	串口数据输出	3V3/IO
DVO0_D06	UART2_RXD	I	串口数据输入	3V3/IO
DVO0_D07	UART2_RTS	O	串口数据传输请求	3V3/IO
DVO0_D08	UART2_DTR	O	串口初始化完成	3V3/IO
DVO0_D09	UART2_RI	I	外部 MODEM 探测到振铃信号	3V3/IO
DVO0_D11	UART2_CTS	I	设备接受数据就绪	3V3/IO
DVO0_D12	UART2_DSR	I	设备初始化完成	3V3/IO
DVO0_D13	UART2_DCD	I	外部 MODEM 探测到载波信号	3V3/IO

DVO1 接口与 CAMERA 接口有复用关系，参考 2.8 节。

2.4 GMAC 接口

信号名称	类型	描述	电压	内部上下拉
GMAC[1:0]_TXCK	O	RGMII 发送时钟	2V5/3V3/GMAC	无
GMAC[1:0]_TCTL	O	RGMII 发送控制	2V5/3V3/GMAC	无
GMAC[1:0]_TXD[3:0]	O	RGMII 发送数据	2V5/3V3/GMAC	无
GMAC[1:0]_RXCK	I	RGMII 接收时钟	2V5/3V3/GMAC	无
GMAC[1:0]_RCTL	I	RGMII 接收控制	2V5/3V3/GMAC	无
GMAC[1:0]_RXD[3:0]	I	RGMII 接收数据	2V5/3V3/GMAC	无
GMAC[1:0]_MDCK	O	SMA 接口时钟，需外接上拉	2V5/3V3/GMAC	无



GMAC[1:0]_MDIO	OD	SMA 接口数据, 需外接上拉	2V5/3V3/GMAC	无
----------------	----	-----------------	--------------	---

GMAC1 接口与 GPIO 有复用关系, 如下表所示:

信号名称	复用名称	复用类型	复用信号描述	电压
GMAC1_TXCK	-	-	-	-
GMAC1_TCTL	GPIO13	I/O	通用输入输出 13	2V5/3V3/GMAC
GMAC1_TXD[3:0]	GPIO[12:9]	I/O	通用输入输出 12-9	2V5/3V3/GMAC
GMAC1_RXCK	-	-	-	-
GMAC1_RCTL	GPIO8	I/O	通用输入输出 8	2V5/3V3/GMAC
GMAC1_RXD[3:0]	GPIO[7:4]	I/O	通用输入输出 7-4	2V5/3V3/GMAC
GMAC1_MDCK	-	-	-	-
GMAC1_MDIO	-	-	-	-

2.5 SATA 接口

信号名称	类型	描述	电压	内部上下拉
SATA_REFCLKp SATA_REFCLKn	I	差分 100MHz 参考时钟输入 (内部有备份时钟, 通过软件选择)	1V1/SATA	无
SATA_REFRES	A	外部参考电阻, 通过 200ohm(+/-1%)电阻连至地	-	无
SATA_TXp SATA_TXn	DIFF OUT	SATA 差分数据输出	1V1/SATA	无
SATA_RXp SATA_RXn	DIFF IN	SATA 差分数据输入	1V1/SATA	无
SATA_LEDn	O	SATA 工作状态, 低表示有数据传输	3V3/IO	无

SATA 接口的 SATA_LEDn 与 GPIO 有复用关系, 如下表所示:

信号名称	复用名称	复用类型	复用信号描述	电压
SATA_LEDn	GPIO14	I/O	通用输入输出 14	3V3/IO

2.6 USB 接口

信号名称	类型	描述	电压	内部上下拉
USB_XI USB_XO	I/O	当 USB 使用外部时钟源或者需要 USB 唤醒时, 必须在 USB_XO 上接晶振, USB 使用内部时钟源时 USB_XO 可悬空。 USB_XI 保留不用, 板级悬空。	A3V3/USB	无
USB[3:0]_TXRTUNE	A	参考电阻, 通过 200ohm/1%电阻连接到地	A3V3/USB	无
USB[3:0]_DP	I/O	USB D+, 通过 15K 电阻下拉到地, 该电阻已在芯片内部集成	A3V3/USB	无



USB[3:0]_DM	I/O	USB D-, 通过 15K 电阻下拉到地, 该电阻已在芯片内部集成	A3V3/USB	无
USB0_ID	I	USB0 OTG ID 输入	A3V3/USB	无
USB0_VBUS	A	USB0 OTG VBUS 输入	5V	无
USB[3:1]_OC	I	USB 过流检测输入, 需注意该信号为高有效	3V3/RSM	无
USB0_OC	O	OTG DRVVBUS 输出, 用于控制外部 5V 电压是否输入到 USB0_VBUS。无过流检测功能。	3V3/RSM	无

注: USB15k Ω 下拉电阻无需再在外部连接

2.7 HDA 接口

信号名称	类型	描述	电压	内部上下拉
HDA_BITCLK	O	HDA BITCLK 输出	3V3/IO	无
HDA_SDI0	I	HDA 数据输入, 连接第一个 codec	3V3/IO	无
HDA_SDI1	I	HDA 数据输入, 连接第二个 codec	3V3/IO	无
HDA_SDI2	I	HDA 数据输入, 连接第三个 codec	3V3/IO	无
HDA_SDO	O	HDA 数据输出	3V3/IO	无
HDA_SYNC	O	HDA 同步	3V3/IO	无
HDA_RESETh	O	HDA 复位	3V3/IO	无

HDA 接口与 I2S 以及 GPIO 复用, 具体复用关系如下:

表 2-1 HDA 与 I2S 复用关系

信号名称	复用名称	复用类型	复用信号描述	电压
HDA_BITCLK	I2S_BCLK	I	I2S bit 时钟	3V3/IO
HDA_SDI0	I2S_DI	I	I2S 数据输入	3V3/IO
HDA_SDI1	-	-	-	3V3/IO
HDA_SDI2	-	-	-	3V3/IO
HDA_SDO	I2S_DO	O	I2S 数据输出	3V3/IO
HDA_SYNC	I2S_MCLK	O	I2S MCLK	3V3/IO
HDA_RESETh	I2S_LR	O	I2S 左右声道选择	3V3/IO

表 2-2 HDA 与 GPIO 复用关系

信号名称	复用名称	复用类型	复用信号描述	电压
HDA_BITCLK	GPIO24	I/O	通用输入输出 24	3V3/IO
HDA_SDI0	GPIO28	I/O	通用输入输出 28	3V3/IO
HDA_SDI1	GPIO29	I/O	通用输入输出 29	3V3/IO
HDA_SDI2	GPIO30	I/O	通用输入输出 30	3V3/IO
HDA_SDO	GPIO27	I/O	通用输入输出 27	3V3/IO
HDA_SYNC	GPIO25	I/O	通用输入输出 25	3V3/IO
HDA_RESETh	GPIO26	I/O	通用输入输出 26	3V3/IO



2.8 CAMERA 接口

表 2-3 CAMERA 接口信号

信号名称	类型	描述	内部上下拉
CAM_PCLK	I	像素时钟，被摄像头的处理器驱动	无
CAM_HSYNC	I	水平同步，被摄像头的处理器驱动	无
CAM_VSYNC	I	帧同步，被摄像头的处理器驱动	无
CAM_DATA[7:0]	I	像素数据，被摄像头的处理器驱动	无
CAM_CLOCK	O	XCLK 被摄像头控制器驱动，用于摄像头模块	无

注：控制信号都是单向的，只支持 camera 提供时钟和同步信号的模式

表 2-4 CAMERA 与 DVO1 复用关系

信号名称	复用名称	复用类型	复用信号描述
CAM_PCLK	DVO1_CKN	I	DVO1 负时钟输出
CAM_HSYNC	DVO1_HSYNC	I	DVO1 水平同步信号
CAM_VSYNC	DVO1_VSYNC	I	DVO1 垂直同步信号
CAM_DATA[7:0]	DVO1_D[7:0]	I	DVO1 数据输出信号
CAM_CLOCK	DVO1_CKP	O	DVO1 正时钟输出

2.9 SPI 接口

信号名称	类型	描述	电压	内部上下拉
SPI_SCK	O	SPI 时钟输出	3V3/IO	无
SPI_CS _n 0	O	SPI 片选 0	3V3/IO	无
SPI_CS _n 1	O	SPI 片选 1	3V3/IO	无
SPI_CS _n 2	O	SPI 片选 2	3V3/IO	无
SPI_CS _n 3	O	SPI 片选 3	3V3/IO	无
SPI_SDO	O	SPI 数据输出	3V3/IO	上拉
SPI_SDI	I	SPI 数据输入	3V3/IO	上拉

2.10 I²C 接口

信号名称	类型	描述	电压	内部上下拉
I2C0_SCL	O	I2C0 时钟	3V3/IO	无
I2C0_SDA	OD	I2C0 数据	3V3/IO	无
I2C1_SCL	O	I2C1 时钟	3V3/IO	无
I2C1_SDA	OD	I2C1 数据	3V3/IO	无

I2C 与 GPIO 有复用，复用关系见下表：



表 2-5 I2C 与 GPIO 复用关系

信号名称	复用名称	复用类型	复用信号描述	电压
I2C0_SCL	GPIO16	I/O	通用输入输出 16	3V3/IO
I2C0_SDA	GPIO17	I/O	通用输入输出 17	3V3/IO
I2C1_SCL	GPIO18	I/O	通用输入输出 18	3V3/IO
I2C1_SDA	GPIO19	I/O	通用输入输出 19	3V3/IO

2.11 UART 接口

信号名称	类型	描述	电压	内部上下拉
UART_TXD	O	串口数据输出	3V3/IO	无
UART_RXD	I	串口数据输入	3V3/IO	无
UART_RTS	O	串口数据传输请求	3V3/IO	无
UART_DTR	O	串口初始化完成	3V3/IO	无
UART_RI	I	外部 MODEM 探测到振铃信号	3V3/IO	无
UART_CTS	I	设备接受数据就绪	3V3/IO	无
UART_DSR	I	设备初始化完成	3V3/IO	无
UART_DCD	I	外部 MODEM 探测到载波信号	3V3/IO	无

2K1000 仅有一个非复用引脚的串口（UART0）。所有串口通过设置可以工作在 2x4 和 4x2 模式，各种模式的管脚对应关系如下。

表 2-6 UART0 接口复用关系

1x8	2x4	4x2
TXD0(O)	TXD0(O)	TXD0(O)
RTS0(O)	RTS0(O)	TXD5(O)
DTR0(O)	TXD3(O)	TXD3(O)
RXD0(I)	RXD0(I)	RXD0(I)
CTS0(I)	CTS0(I)	RXD5(I)
DSR0(I)	RXD3(I)	RXD3(I)
DCD0(I)	CTS3(I)	RXD4(I)
RI0(I)	RTS3(O)	TXD4(O)
1x8	2x4	4x2
TXD1(O)	TXD1(O)	TXD1(O)
RTS1(O)	RTS1(O)	TXD8(O)
DTR1(O)	TXD6(O)	TXD6(O)
RXD1(I)	RXD1(I)	RXD1(I)
CTS1(I)	CTS1(I)	RXD8(I)
DSR1(I)	RXD6(I)	RXD6(I)
DCD1(I)	CTS6(I)	RXD7(I)
RI1(I)	RTS6(O)	TXD7(O)
1x8	2x4	4x2
TXD2(O)	TXD2(O)	TXD2(O)
RTS2(O)	RTS2(O)	TXD11(O)
DTR2(O)	TXD9(O)	TXD9(O)



RXD2(I)	RXD2(I)	RXD2(I)
CTS2(I)	CTS2(I)	RXD11(I)
DSR2(I)	RXD9(I)	RXD9(I)
DCD2(I)	CTS9(I)	RXD10(I)
RI2(I)	RTS9(O)	TXD10(O)

2.12 NAND 接口

信号名称	类型	描述	电压	内部上下拉
NAND_CEn[3:0]	O	NAND 片选 3-0	3V3/IO	无
NAND_CLE	O	NAND 命令锁存	3V3/IO	无
NAND_ALE	O	NAND 地址锁存	3V3/IO	无
NAND_WRn	O	NAND 写信号	3V3/IO	无
NAND_RDn	O	NAND 读信号	3V3/IO	无
NAND_RDYn[3:0]	I	NAND 准备好输入 3-0, 需要外接 4.7k 上拉电阻	3V3/IO	无
NAND_D[7:0]	I/O	NAND 命令/地址/数据线	3V3/IO	无

NAND 与 GPIO 有复用，复用关系见下表：

表 2-7 NAND 与 GPIO 复用关系

信号名称	复用名称	复用类型	复用信号描述	电压
NAND_CEn[3:0]	GPIO[47:44]	I/O	通用输入输出 47-44	3V3/IO
NAND_CLE	GPIO48	I/O	通用输入输出 48	3V3/IO
NAND_ALE	GPIO49	I/O	通用输入输出 49	3V3/IO
NAND_WRn	GPIO50	I/O	通用输入输出 50	3V3/IO
NAND_RDn	GPIO51	I/O	通用输入输出 51	3V3/IO
NAND_RDYn[3:0]	GPIO[55:52]	I/O	通用输入输出 55-52	3V3/IO
NAND_D[7:0]	GPIO[63:56]	I/O	通用输入输出 63-56	3V3/IO

注：目前 GPIO[51:44]需要被禁用，功能在后期芯片版本或启用

2.13 CAN 接口

信号名称	类型	描述	电压	内部上下拉
CAN0_RX	I	CAN 通道 0 数据接收	3V3/IO	无
CAN0_TX	O	CAN 通道 0 数据发送	3V3/IO	无
CAN1_RX	I	CAN 通道 1 数据接收	3V3/IO	无
CAN1_TX	O	CAN 通道 1 数据发送	3V3/IO	无

CAN 接口与 GPIO 有复用，如下表所示：

表 2-8 CAN 与 GPIO 复用关系



信号名称	复用名称	复用类型	复用信号描述	电压
CAN0_RX	GPIO32	I/O	通用输入输出 32	3V3/IO
CAN0_TX	GPIO33	I/O	通用输入输出 33	3V3/IO
CAN1_RX	GPIO34	I/O	通用输入输出 34	3V3/IO
CAN1_TX	GPIO35	I/O	通用输入输出 35	3V3/IO

2.14 SDIO 接口

信号名称	类型	描述	电压	内部上下拉
SDIO_CLK	O	SDIO 时钟输出	3V3/IO	无
SDIO_CMD	I/O	SDIO 命令输入输出	3V3/IO	上拉
SDIO_DATA[3:0]	I/O	SDIO 数据信号	3V3/IO	上拉

SDIO 与 GPIO 有复用，复用关系见下表：

表 2-9 SDIO 与 GPIO 复用关系

信号名称	复用名称	复用类型	复用信号描述	电压
SDIO_CLK	GPIO41	I/O	通用输入输出 41	3V3/IO
SDIO_CMD	GPIO40	I/O	通用输入输出 40	3V3/IO
SDIO_DATA[3:0]	GPIO[39:36]	I/O	通用输入输出 39-36	3V3/IO

2.15 PWM 接口

信号名称	类型	描述	电压	内部上下拉
PWM[3:0]	O	PWM 输出	3V3/IO	无

PWM 与 GPIO 有复用，复用关系如下：

表 2-10 PWM 与 GPIO 复用关系

信号名称	复用名称	复用类型	复用信号描述	电压
PWM[3:0]	GPIO[23:20]	I/O	通用输入输出 23-20	3V3/IO

2.16 GPIO 接口

下表仅列出专用的 4 个 GPIO 引脚信号，其他 GPIO 为复用信号，可参考其他信号定义。默认情况下所有与 GPIO 复用的引脚为 GPIO 功能（GMAC1 除外），且都为输入状态。

信号名称	类型	描述	电压	内部上下拉
GPIO00	I/O	通用输入输出	3V3/IO	无
GPIO01	I/O	通用输入输出	3V3/IO	无



GPIO02	I/O	通用输入输出	3V3/IO	无
GPIO03	I/O	通用输入输出	3V3/IO	无

2.17 PLL 电源接口

信号名称	类型	描述	电压	内部上下拉
PLL_CORE_VDD	P	CORE PLL 电源	1V2/IO	无
PLL_SOC_VDD	P	SOC PLL 电源	1V2/IO	无
PLL_DDR_VDD	P	DDR PLL 电源	1V2/IO	无
PLL_PIX0_VDD	P	PIXEL0 PLL 电源	1V2/IO	无
PLL_PIX1_VDD	P	PIXEL1 PLL 电源	1V2/IO	无
PLL_CORE_VSS	P	CORE PLL 地	0V/IO	无
PLL_SOC_VSS	P	SOC PLL 地	0V/IO	无
PLL_DDR_VSS	P	DDR PLL 地	0V/IO	无
PLL_PIX0_VSS	P	PIXEL0 PLL 地	0V/IO	无
PLL_PIX1_VSS	P	PIXEL1 PLL 地	0V/IO	无

2.18 电源管理接口

信号名称	类型	描述	电压	内部上下拉
ACPI_EN	I	ACPI 使能 0: 不使能 ACPI 功能, 此时除了复位信号 (ACPI_SYSRSTn) 外, 其他电源管理信号无效 1: 使能 ACPI 功能 (板级必须控制, 可根据需要设置为 0 或 1)	3V3/RSM	上拉
ACPI_SYSRSTn	I	系统复位	3V3/RSM	无
ACPI_RINGn	I	振铃唤醒	3V3/RSM	无
ACPI_WAKEn	I	PCIE 唤醒	3V3/RSM	无
ACPI_LID	I	屏盖状态	3V3/RSM	无
ACPI_PWRTYPE	I	供电来源	3V3/RSM	无
ACPI_BATLOWn	I	电源电量低	3V3/RSM	无
ACPI_SUSSTATn	O	低功耗状态	3V3/RSM	无
ACPI_S3n	O	S3 状态	3V3/RSM	无
ACPI_S4n	O	S4 状态	3V3/RSM	无
ACPI_S5n	O	S5 状态	3V3/RSM	无
ACPI_VID[5:0]	O	调压控制	3V3/RSM	无
ACPI_PLTRSTn	O	平台复位	3V3/RSM	无
ACPI_SLPLANn	O	网络电源控制	3V3/RSM	无
ACPI_PWRBTNn	I	电源开关	3V3/RSM	无



ACPI_PWROK	I	电源有效	3V3/RSM	无
------------	---	------	---------	---

2.19 JTAG 接口

信号名称	类型	描述	电压	内部上下拉
JTAG_SEL	I	JTAG 选择(1: JTAG; 0: CPU_JTAG)	3V3/IO	下拉
JTAG_TCK	I	JTAG 时钟	3V3/IO	无
JTAG_TDI	I	JTAG 数据输入	3V3/IO	上拉
JTAG_TMS	I	JTAG 模式	3V3/IO	上拉
JTAG_TRST	I	JTAG 复位	3V3/IO	上拉
JTAG_TDO	O	JTAG 数据输出	3V3/IO	无

2.20 测试接口

信号名称	类型	描述	电压	内部上下拉
ACPI_DOTESTn	I	测试模式控制(RTC 电压域) 0: 测试模式 1: 功能模式	RTC	上拉

2.21 时钟配置信号

信号名称	类型	描述	电压	内部上下拉
SYS_SYSCLK	I	100MHz 参考时钟	3V3/IO	无
SYS_TESTCLK	I	测试时钟输入, 默认不用连接	3V3/IO	无

2.22 系统相关信号

信号名称	类型	描述	电压	内部上下拉
SYS_CLKSEL[1:0]	I	PLL 时钟配置输入 00=低频模式,01=高频模式,10=软件模式(DFT),11=bypass 模式	3V3/IO	bit0:下拉 bit1:上拉
SYS_BOOTSEL[1:0]	I	启动选择输入 00=LIO,01=SPI(DFT)	3V3/IO	bit0:上拉 bit1:下拉
SYS_USBCLKMODE[1:0]	I	USB 时钟输入配置输入 10=one 12MHz clock input 11=use sysclk(DFT)	3V3/IO	bit0:上拉 bit1:上拉
SYS_PCIECLKSEL	I	PCIE 参考时钟选择输入 0=内部(DFT),1=PAD 输入	3V3/IO	下拉
SYS_PCIECLKDIV	I	PCIE 参考时钟频率输入 0=100MHz(DFT),1=200MHz	3V3/IO	下拉



SYS_NANDRSRD	I	NAND ECC 功能使能输入 1=enable,0=disable(DFT)	3V3/IO	下拉
SYS_NANDTYPE[1:0]	I	配置为 00	3V3/IO	上拉

2.23 RTC 相关信号

信号名称	类型	描述	电压	内部上下拉
RTC_RSMRSTn	I	RSM 域复位,要求在 RSM 域电源稳定 1ms 后拉高,在 RSM 域电源降至 95% 及以下时立即拉低。	RTC	无
RTC_RSTn	I	RTC 域复位,建议在 RTC 电源稳定 10ms 后再解除复位。	RTC	无
RTC_XI	I/O	32.768KHz 晶体或晶振输入	RTC	无
RTC_XO	I/O	32.768KHz 晶体输出	RTC	无

2.24 电源地

信号名称	类型	描述	电压	内部上下拉
VSS	P	数字地	0	无
VDD	P	数字电源	1.1V	无
ACPI_3V3	P	ACPI 模拟电源	3.3V	无
DDR_VDDE	P	DDR 模拟电源	1.5V	无
DDR_VREF	P	DDR 数字电源	0.75V	无
GMAC_VDDE	P	GMAC 数字电源	2.5V/3.3V	无
IO_3V3	P	IO 电源	3.3V	无
PEST_1V1	P	PEST 电源	1.1V	无
PEST_3V3	P	PEST 电源	3.3V	无
RTC_3V	P	RTC 域电源	2.7V	无
USB_A3V3	P	USB 模拟电源	3.3V	无
VDD_RSM	p	RSM 域 RGMII 接口电源	1.1V	无
NC_EFUSE_AVDD	P	NC_EFUSE 模拟电源		无

2.25 外设功能复用表

模块层次的功能复用关系如下表所示:

表 2-11 外设功能复用表

功能 0	功能 1	功能 2	功能 3	功能 4	功能 5
DDR3					
PCIE					
SATA	GPIO(1)				
USB					



GMAC0					
GMAC1	GPIO(14)				
DVO0		Local Bus	UART1(8)	UART1(4)	UART1(2)
					UART8(2)
				UART6(4)	UART6(2)
					UART7(2)
			UART2(8)	UART2(4)	UART2(2)
					UART11(2)
				UART9(4)	UART9(2)
					UART10(2)
DVO1			CAMERA		
CAN	GPIO(4)				
HDA	GPIO(7)			I2S	
SPI					
RTC					
I2C	GPIO(4)				
			UART0(8)	UART0(4)	UART0(2)
					UART5(2)
				UART3(4)	UART3(2)
					UART4(2)
NAND	GPIO(20)				
CPU_JTAG		JTAG			
	GPIO(4)				
PWM	GPIO(4)				
SDIO	GPIO(6)				
ACPI					

2.26 不使用 IO 引脚处理

不使用的 IO 引脚需按以下原则处理：

信号组	不使用的处理方式
DDR3	DDR 32/16 位模式只用低 32/16 位数据线，不用的信号需拉低。
PCIE	输出可悬空，输入需拉低
DVO	可悬空
GMAC	输出可悬空，输入需拉低
SATA	输出可悬空，输入需拉低



USB	需拉低
HDA	输出可悬空，输入需拉低
SPI	输出可悬空，输入需拉低，配置引脚必须正确上下拉
I2C	需拉低
UART	输出可悬空，输入需拉低
NAND	配置引脚必须正确上下拉
GPIO	由软件设置为输出则可悬空
ACPI	ACPI_SYSRSTn 作系统复位， ACPI_DOTESTn 上拉， ACPI_RSMRSTn 上拉， 其它信号输出可悬空，输入需拉低
JTAG	JTAG_TRST/TDI 需下拉，其它信号可悬空
时钟配置	必须正确连接
电源地	电源地不可悬空 PCIE和SATA均不使用时，相关电源可接地 其它电源地必须正确连接



3 功能描述

3.1 DDR3 SDRAM 控制器接口描述

龙芯 2K1000 处理器内部集成的内存控制器的设计遵守 DDR3 SDRAM 的行业标准（JESD79-3）。所实现的所有内存读/写操作都遵守 JESD79-3 的规定。

3.1.1 DDR3 SDRAM 接口工作频率范围

支持 133-533MHZ 工作频率。

3.1.2 DDR3 SDRAM 控制器特性

龙芯 2K1000 处理器支持最大 4 个 CS（由 4 个片选信号实现，即两个双面内存条），一共含有 19 位的地址总线（即：16 位的行列地址总线和 3 位的逻辑 Bank 总线）。

在具体选择使用不同内存芯片类型时，可以调整 DDR3 控制器参数设置进行支持。其中，支持的最大片选（CS_n）数为 4，行地址（RAS_n）数为 16，列地址（CAS_n）数为 16，逻辑体选择（BANK_n）数为 3。

CPU 发送的内存请求物理地址可以根据控制器内部不同的配置进行多种不同的地址映射。

内存控制器接收从处理器或外部设备发送的内存读写请求。无论是读还是写操作，内存控制器都处在 slave 状态。

内存控制器中实现了动态页管理功能。对于内存的一次存取，不需软件设计者的干预，控制器会在硬件电路上选择 Open Page/Close Page 策略。

龙芯 2K1000 处理器中内存控制器具有如下特征：

- 接口上命令、读写数据全流水操作
- 内存命令合并、排序提高整体带宽
- 配置寄存器读写端口，可以修改内存设备的基本参数
- 内建动态延迟补偿电路（DCC），用于数据的可靠发送和接收
- 支持 133-533MHZ 工作频率



3.1.3 DDR3 SDRAM 读协议

DDR3 SDRAM 读协议如图 3.1 所示，命令（CMD）包括 RAS_n，CAS_n 和 WE_n。当一个读请求发生时，RAS_n=1，CAS_n=0，WE_n=1。

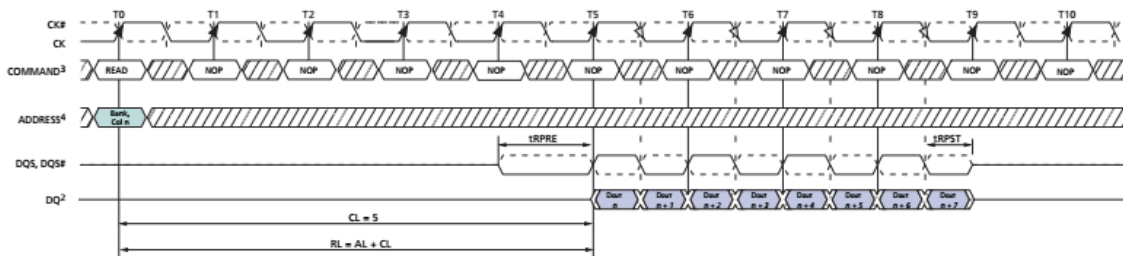


图 3.1 DDR3 SDRAM 读协议

注：Cas Latency = 5, Read Latency = 5, Burst Length = 8

3.1.4 DDR3 SDRAM 写协议

DDR3 SDRAM 写操作的协议如图 3.2 所示。在图中命令 CMD 是由 RAS_n，CAS_n 和 WE_n，共三个信号组成的。对于写操作，RAS_n=1，CAS_n=0，WE_n=0。另外，与读操作不同，写操作需要 DQM 来标识写操作的掩码，即需要写入的字节数。DQM 与图中 DQs 信号同步。

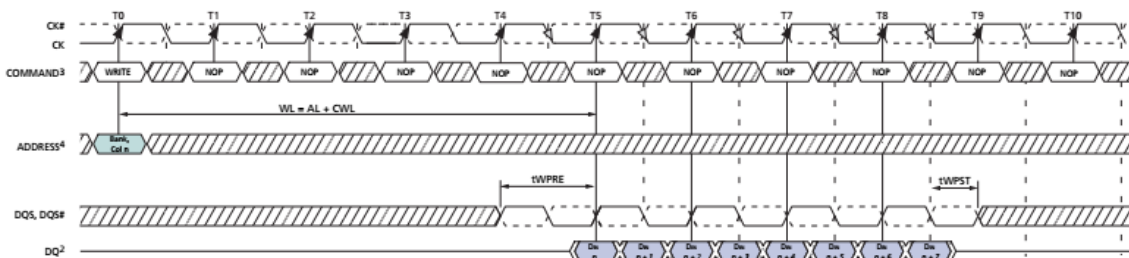


图 3.2 DDR3 SDRAM 写协议

注：Cas Latency = 5, Write Latency = 5, Burst Length = 8.

3.2 DVO 显示接口

DVO 接口为通用并行显示接口，其工作频率范围为 50M - 200MHz。

3.3 SPI 接口

串行外围设备接口 SPI 总线技术是 Motorola 公司推出的多种微处理器、微控制器以及外围设备之间的一种全双工、同步、串行数据接口标准。



本系统集成的 SPI 控制器仅可作为主控端，所连接的是从设备。对于软件而言，SPI 控制器除了有若干 IO 寄存器外还有一段映射到 SPI Flash 的只读 memory 空间。如果将这段 memory 空间分配在 0x1fc00000，复位后不需要软件干预就可以直接访问，从而支持处理器从 SPI Flash 启动。

以下列举了 SPI 管脚信号与外设通信的时序图：

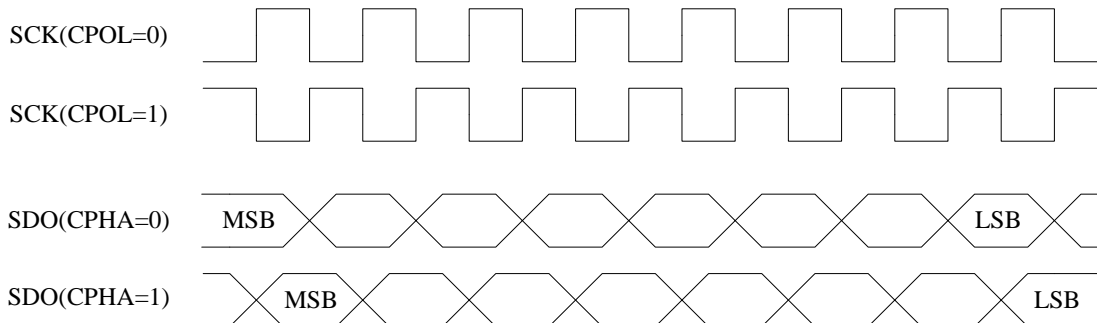


图 3.3 SPI 主控制器接口时序

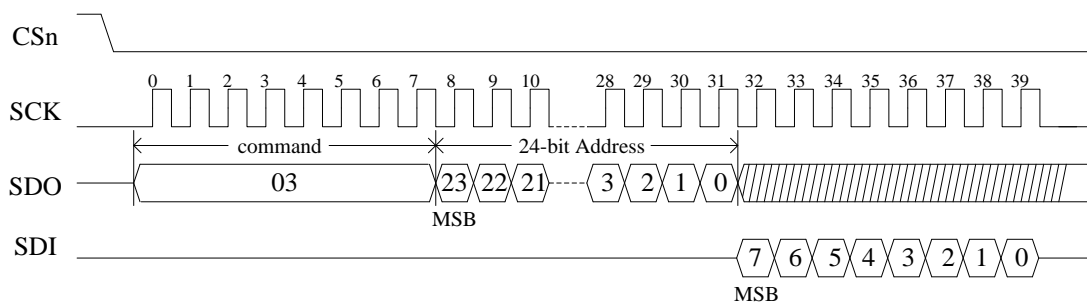


图 3.4 SPI Flash 标准读时序

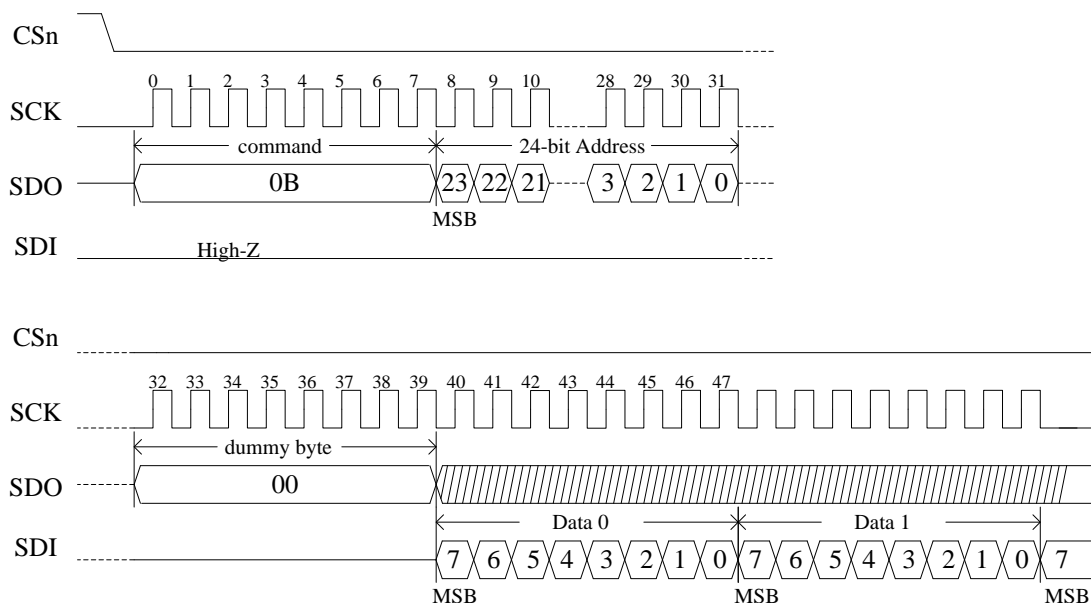


图 3.5 SPI Flash 快速读时序



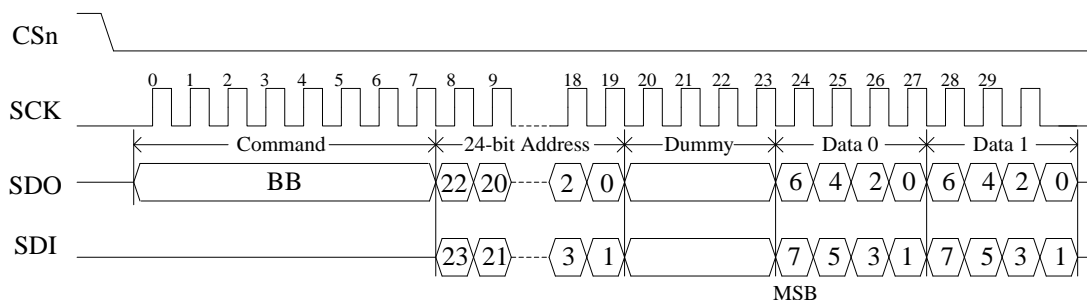


图 3.6 SPI Flash 双向 I/O 读时序

3.4 LIO

LocalIO 控制器提供了简单外设访问接口，主要用于连接系统启动 ROM。它对外提供一个片选，具有可配置的数据位宽和访问延迟。其中 wait 参数指 liord 或 liowr 信号为低的周期数减一，读写时序可参考图 3.7 LocalIO 读时序和图 3.8 LocalIO 写时序。当数据位宽为 16 时，送出的地址由 CPU 物理地址右移一位得到。

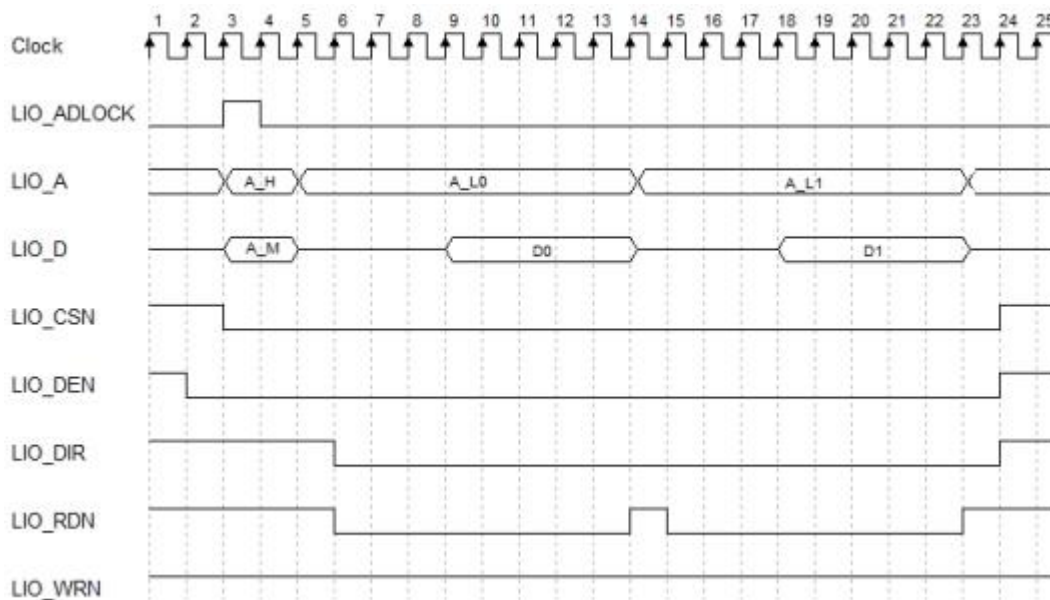


图 3.7 LocalIO 读时序



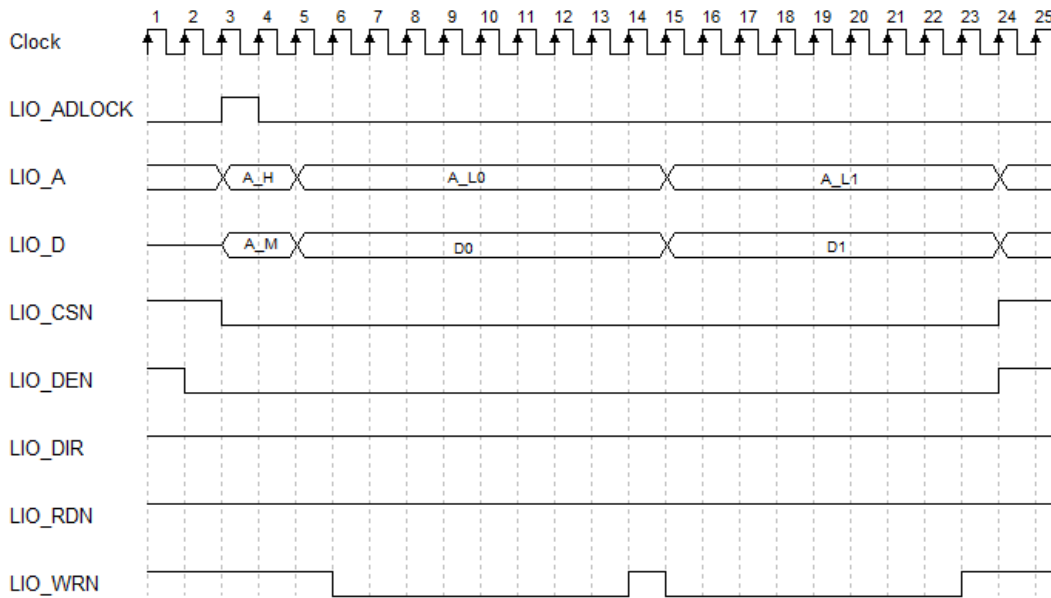


图 3.8 LocalIO 写时序

说明:

- 图中 clock 信号实际并不存在，只是为了方便时序描述
- A_H 代表地址 bit23-bit29(8 位模式)/bit24-bit30(16 位模式)
- A_M 代表地址 bit7-bit22(8 位模式)/bit8-bit23(16 位模式)
- A_L 代表低 7 位地址
- 在 big_mem 设置为 0 时，第 4 拍波形不存在，第 4 拍之后的波形向前推一拍
- LIO_WRN 和 LIO_RDN 低有效时间与 LIO clock_period_i 设置有关
- LIO clock_period_i 设置为 1 时-低电平持续 8 拍
- LIO clock_period_i 设置为 2 时-低电平持续 16 拍
- LIO clock_period_i 设置为 3/0 时-低电平持续 32 拍
- 一次 CS 有效期间可能出现多次读写操作，以上时序图仅作为一种示例

3.5 电源管理

- 龙芯 2K1000 电源管理模块提供系统功耗管理实现机制
- 支持 Advanced Configuration and Power Interface, Version 4.0a(ACPI),提供相应的功耗管理功能
- 系统休眠与唤醒，支持 ACPI S3（待机到内存），ACPI S4（待机到硬盘），ACPI S5（软关机），并且支持电源失效检测和自动系统恢复。支



持多种唤醒方式（USB，GMAC，电源开关等）

- 动态性能功耗控制，支持处理器核 DVFS 控制，支持动态关闭媒体解码协处理器电源
- 系统时钟控制，模块时钟门控，多种方式调节频率
- 提供温度管理控制功能。支持 3 级报警机制
- 支持硬件看门狗功能。

3.6 GPIO

龙芯 2K1000 共有 60 个 GPIO 引脚，其中 4 个为专用 GPIO，其余 56 个与其他功能复用。

3.7 UART

2K1000 集成了 12 个 UART 控制器，通过 APB 总线与总线桥通信。

UART 控制器提供与 MODEM 或其他外部设备串行通信的功能，例如与另外一台计算机，以 RS232 为标准使用串行线路进行通信。该控制器在设计上能很好地兼容国际工业标准半导体设备 16550A。

其中，UART0、UART3、UART4、UART5 复用 UART0 接口；UART1、UART6、UART7、UART8 复用 UART1 接口；UART2、UART9、UART10、UART11 复用 UART2 接口。

3.8 CAN

龙芯 2K1000 集成了两路 CAN 接口控制器。

CAN 总线是由发送数据线 TX 和接收数据线 RX 构成的串行总线，可发送和接收数据。器件与器件之间进行双向传送，最高传送速率 1Mbps。

3.9 I2C

2K1000 芯片集成了 I2C 接口，主要用于实现两个器件之间数据的交换。



I2C 总线是由数据线 SDA 和时钟 SCL 构成的串行总线，可发送和接收数据。器件与器件之间进行双向传送，最高传送速率 400kbps。

3.10 PWM

2K1000 芯片里实现了四路脉冲宽度调节/计数控制器，以下简称 PWM。

每一路 PWM 工作和控制方式完全相同。每路 PWM 有一路脉冲宽度输出信号和一路待测脉冲输入信号。系统时钟高达 125MHz，计数寄存器和参考寄存器均 32 位数据宽度。

3.11 NAND

NAND FLASH 控制器最大支持单片 16GB FLASH 的容量，最大页大小为 8KB，芯片最多支持 4 个片选和 4 个 RDY 信号，控制器支持 SLC 和 MLC 两种类型 FLASH 的操作。

3.12 RTC

实时时钟（RTC）单元可以在主板上电后进行配置，当主板断电后，该单元仍然运作，可以仅靠板上的电池供电就正常运行。RTC 单元运行时电流仅几个微安。

RTC 包含振荡器，结合外部 32.768KHZ 晶体产生工作时钟，即使不使用 RTC 功能也需要连接晶体。该时钟用于时间信息的维护以及产生各种定时和计数中断。

3.13 SDIO

龙芯 2K1000 集成了一个 SDIO 控制器，用于 SD Memory 和 SDIO 卡的读写。

3.14 GMAC

龙芯 2K1000 集成了两个 GMAC 控制器，即 GMAC0 和 GMAC1，二者在逻辑结构上完全相同。GMAC 控制器对外接口为 RGMII 接口，当外接 PHY 时由 PHY 提供发送和接收时钟的延时调整，GMAC 控制器并不集成该功能。



3.15 OTG

2K1000 的 OTG 支持特性如下:

- 支持 HNP 与 SRP 协议
- 内嵌 DMA, 无需占用处理器带宽即可在 OTG 与外部存储之间移动数据
- 在 device 模式下, 为高速设备 (480Mbps)
- 在 host 模式下, 仅能支持高速设备 (480Mbps)
- 在 device 模式下, 支持 6 个双向的 endpoint, 其中仅有默认的 endpoint0 支持控制传输
- 在 device 模式下, 最多同时支持 4 个 IN 方向的传输
- 在 host 模式下, 支持 12 个 channel, 且软件可配置每个 channel 的方向
- 在 host 模式下, 支持 periodic OUT 传输

3.16 USB

2K1000 的 USB 主机端口特性如下:

- 兼容 USB Rev 1.1 、 USB Rev 2.0 协议
- 兼容 OHCI Rev 1.0 、 EHCI Rev 1.0 协议
- 支持 LS (Low Speed)、FS (Full Speed) 和 HS (High Speed) 的 USB 设备
- 支持四个端口, 每个端口都可挂 LS、FS 或 HS 设备
- USB 主机控制器模块包括一个支持高速设备的 EHCI 控制器, 一个支持全速与低速设备的 OHCI 控制器。其中 EHCI 控制器处于主控地位, 只有当挂上的设备是全速或低速设备时, 才将控制权转交给 OHCI 控制器; 当全速或低速设备拔掉时, 控制权返回 EHCI 控制器

3.17 图形处理器

图形处理器频率范围 100-500MHz。

3.18 显示控制器



显示控制器从内存中取帧缓冲和光标信息输出到外部显示接口上。

龙芯 2K1000 的显示控制器支持的特性包括：

- 双路 DVO 接口显示
- 每路显示最大支持至 1920x1080@60Hz
- Monochrome、ARGB8888 两种模式硬件光标
- RGB444/RGB555/RGB565/RGB666/RGB888 色深支持
- 输出抖动和伽马校正
- 可切换的双路线性帧缓冲
- 中断和软复位

3.19 SATA

SATA 的特性包括：

- 支持 SATA 1 代 1.5Gbps和SATA2代3Gbps 的传输
- 兼容串行 ATA2.6 和 AHCI1.1 规范

3.20 PCIE

龙芯 2K1000 有两个 PCIE 控制器，其中一个 PCIE 控制器既可以作为一个 X4 的 PCIE 端口也可以作为 4 个独立的 X1 PCIE 端口；另一个 PCIE 控制器既可以作为一个 X4 的 PCIE 端口也可以作为 2 个独立的 X1 PCIE 端口，作为 X1 端口时，仅 LANE0 和 LANE1 可用，LANE2 和 LANE3 不可用。

PCIE 接口有 6 个 PCIE_*_PRSNTn 引脚分别对应 6 个 PCIE 控制端口，它们用来使能对应的控制端口。PCB 板卡设计的原则是，使用哪个 PCIE 控制端口，就将对应的 PRSNTn 引脚拉低。如果使用板载的方式连接 PCIE 接口转换芯片，则需要把对应的 PRSNTn 引脚拉低；如果使用 PCIE 插槽，则需要将对应的 PRSNTn 引脚连接到 PCIE 插槽上。引脚的默认状态是上拉的，如果不使用对应的控制端口，相应的 PRSNTn 引脚悬空即可。比如，某个主板设计将 PCIE0 接口的 lane0~2 当做 3 个 x1 的 PCIE 接口来使用，分别连接 PCIE 千兆网卡、PCIE 转 USB 3.0、PCIE 转 SATA 3.0 设备，则需要将 PCIE0 的 PRSNTn0~2 拉低，PCIE0 的 PRSNTn3 悬空即可。该主板将 PCIE1 接口的 4 个 lane 连接到一



个 x4 的 PCIE 插槽来扩展设备，则需要将 PCIE1 的 PRSNTn0 连接到插槽的对应 PRSNT#引脚，PCIE1 的 PRSNTn1 悬空即可。以上，每个控制器均支持 lane reverse 功能。当硬件使用该功能时，BIOS 软件需要进行相应修改以保证链路可以正常建立。另外，每个 lane 均支持 lane polarity inversion 功能。

龙芯 2K1000 的 PCIE 控制器仅可以作为 RC 使用，不能作为 EP。

3.21 HDA

2K1000 的音频控制器包括：HDA、I2S。并且，三路音频接口复用同一套芯片输出管脚，所以板级可选用一套控制器来做设计应用。

3.22 I2S

龙芯 2K1000 中 I2S 控制器，数据宽度是 32 位，支持 DMA 传输，支持多家公司的 codec 芯片。I2S 控制器仅支持主模式，由 I2S 产生位时钟信号和左右声道选择时钟信号。I2S 的功能特性包括：

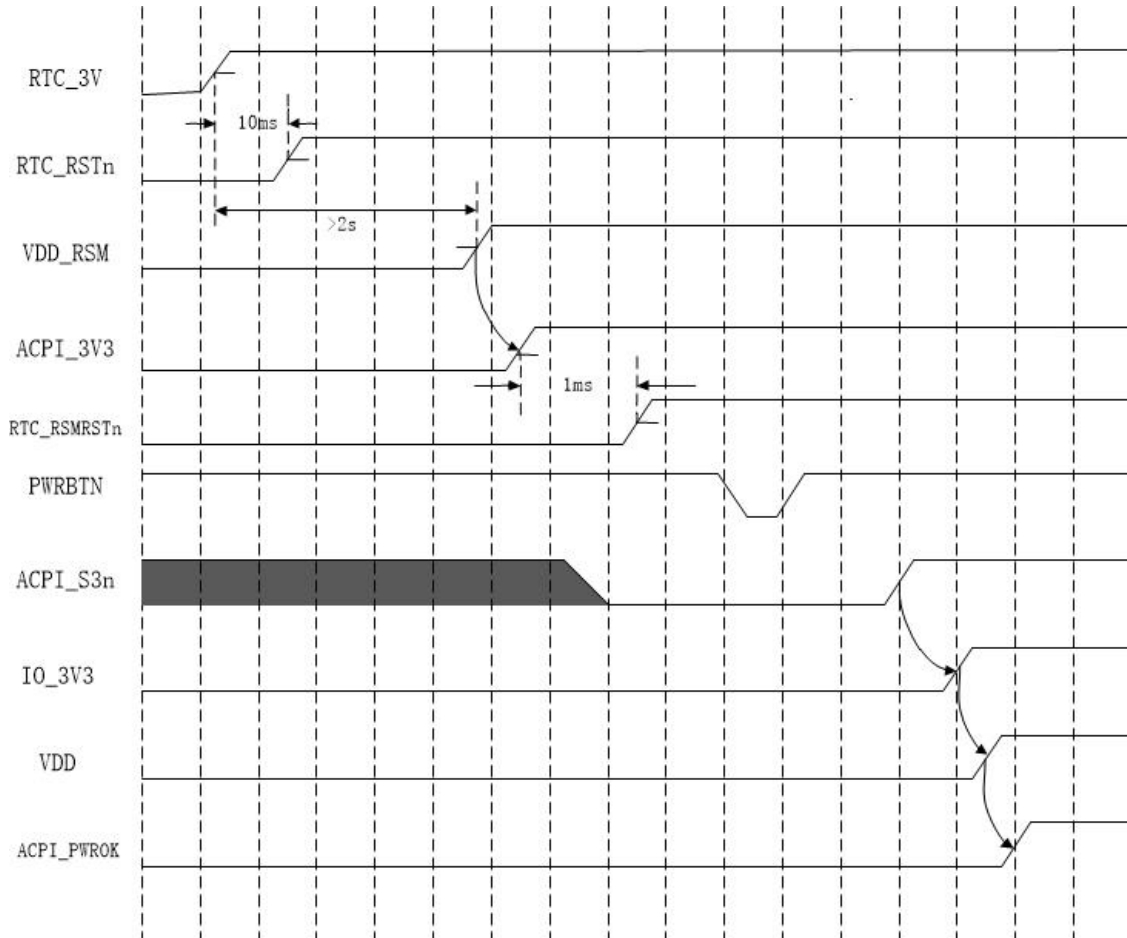
- 支持 8、16、20、24、32 位的音频数据采样位宽
- 支持 8、16、20、24、32 位的左右声道处理字宽
- 包含两个缓存 FIFO，FIFO 的缓存容量为 8bytes
- I2S 的中断处理模式可配，在 I2S 的发送和接收中断功能都使能后，当两个通道的缓存 fifo 为满仍要写以及为空仍要读时，则向 CPU 发出中断信号
- I2S 可以为 codec 芯片提供系统时钟，时钟频率可配



4 初始化时序

4.1 上电顺序

建议的上电时序如下图。



1. RTC

A) RTC_3V, 2.7V

2. RSM

A) 1.1V 电源 (VDD_RSM)

B) 2.5V 电源 (GMAC_2V5)

C) 3.3V 电源 (USB_A3V3/RSM3V3)

以上三个电源上电间隔大于 1 μ s。

3. CORE

A) 3.3V IO 电源 (VDDE3V3)



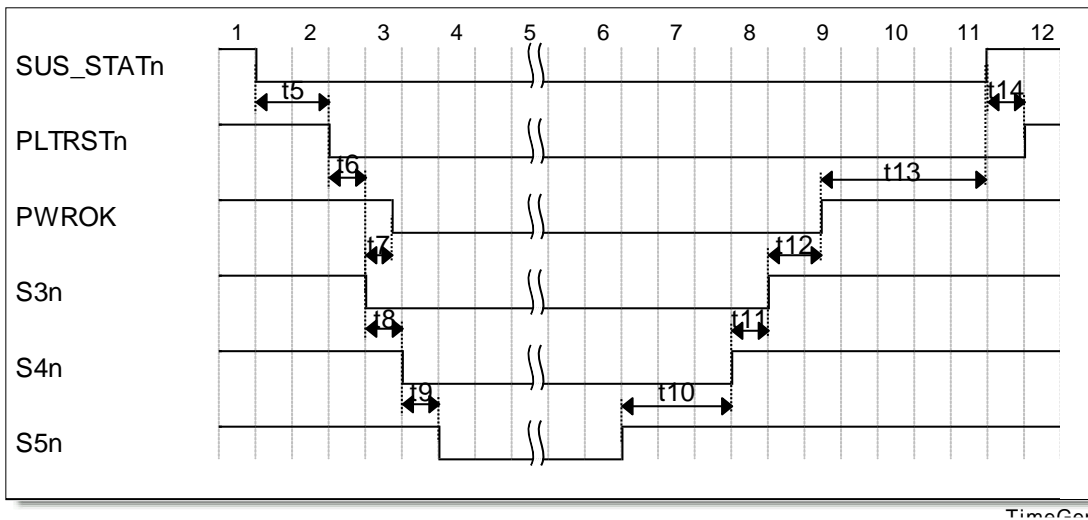
B) 1.8V/1.5V 电源

C) 数字域电源，PCIe/SATA 电源 (VDD_SOC / PEST_1V1)

以上电源上电间隔大于 1 μ s。（此处上电顺序并非强制要求）

4.2 掉电上电时序

龙芯 2K1000 的掉电及上电时序由内部的电源管理模块控制，其过程如下图所示：



t5:3 RTC

t6:1 RTC

t7:S3n 到 PWROK 无效

t8:1 RTC

t9:1 RTC

t10: 间隔最小值为 1 RTC，最大值需满足 S4n 有效最小时间。

t11: 间隔最小值为 1 RTC，最大值需满足 S3n 有效最小时间。

t12: S3n 无效到系统上电成功 (PWROK 为电源模块给出，指示最后一级电源上电成功)。

t13: 典型值为 7.87ms。

t14: 1 RTC



5 电气特性

5.1 电源

5.1.1 推荐工作条件

表 5-1 推荐的工作电源电压

电源	描述	范围			最大电流
		Min.	Typ.	Max.	
VDD	数字域电源	1.0V	1.2V	1.25V	5A
			1.15V		
			1.05V		
VDD_RSM	RSM 域电源	1.05V	1.1V	1.15V	200mA
RTC_3V	RTC 域电源	2.55V	2.7V	2.85V	10uA
IO_3V3	SOC 域 IO 电源	3.15V	3.3V	3.45V	200mA
ACPI_3V3	RSM 域 IO 电源	3.15V	3.3V	3.45V	50mA
GMAC_VDDE	RSM 域 RGMII 2.5V 电源	2.35V	2.5V	2.65V	50mA
	RSM 域 RGMII 3.3V 电源	3.15V	3.3V	3.45V	-
DDR_VDDE	DDR3 IO 电源	1.42V	1.5V	1.58V	1A
DDR_VREF	DDR3 VREF	0.72V	0.75V	0.78V	-
USB_A3V3	USB 模拟电源	3.15V	3.3V	3.45V	95mA
PEST_1V1	PCIE/SATA vp 和 vptx 电源	1.05	1.1V	1.15V	500mA
PEST_3V3	PCIE/SATA vph 电源	3.15V	3.3V	3.45V	-
PLL_CORE_VDD	NODE PLL 电源	1.15V	1.2V	1.25V	50mA
PLL_DDR_VDD	DDR PLL 电源	1.15V	1.2V	1.25V	50mA
PLL_SOC_VDD	DC PLL 电源	1.15V	1.2V	1.25V	50mA
PLL_PIX0_VDD	PIX0 PLL 电源	1.15V	1.2V	1.25V	50mA
PLL_PIX1_VDD	PIX1 PLL 电源	1.15V	1.2V	1.25V	50mA

5.1.2 绝对最大额定值

表 5-2 绝对最大额定值

参数	描述	最小	最大	单位
VDD	SOC 域电源	-0.3	1.25	V
VDD_RSM	RSM 域电源	-0.3	1.21	V
RTC_3V	RTC 域电源	-0.3	3.0	V
IO_3V3	SOC 域 IO 电源	-0.3	3.47	V
ACPI_3V3	RSM 域 IO 电源	-0.3	3.47	V



GMAC_VDDE	RSM 域 IO 电源	-0.3	3.47	V
DDR_VDDE	DDR3 IO 电源	-0.3	1.70	V
DDR_VREF	DDR3 参考电压	-0.3	0.78	V
USB_A3V3	USB 模拟电源	-0.3	3.47	V
PEST_1V1	PCIE/SATA vp 和 vptx 电源	-0.3	1.21	V
PEST_3V3	PCIE/SATA vph 电源	-0.3	3.47	V
PLL_VDD	PLL 电源	-0.3	1.26	V
Tstg	存储温度	-50	125	°C
Tw	工作温度	-40	85	°C

5.1.3 功耗状态及优化

表 5-3 芯片功耗模式

运行模式	条件(25°C)	功耗(W)
峰值	CPU 1.25V, 1GHz; DDR 533MHz PCIe、SATA、USB 连接设备 进行 720P AVS 媒体播放 监测功耗峰值	-
典型	CPU 1.1V, 800MHz; DDR 533MHz 运行 SPEC CPU2000 所有模块保持打开状态 测量平均功耗	5
低功耗	CPU 1.0V, 600MHz; DDR 200MHz PCIe、SATA 电源接地 软件无任务运行 测量平均功耗	-

5.1.4 ESD 防护能力

静电放电敏感度 (ESD) : 1000V (HBM)。

5.2 参考时钟

5.2.1 单端参考时钟

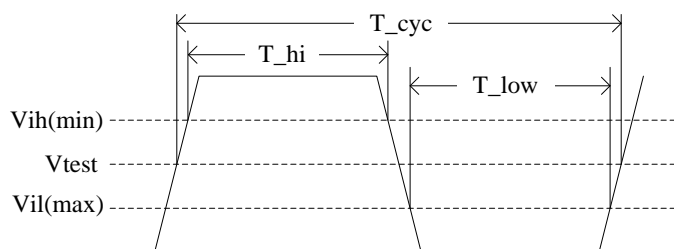


图 5.1 单端参考时钟波形

时钟	参数	描述	最小	最大	单位
SYS_SYSCLK	Vih	输入高电平电压	2.0	-	V
	Vil	输入低电平电压	-	0.8	V
	T_cyc	时钟周期	9.99	10.01	ns
	T_hi	高电平时间	40%T_cyc	60%T_cyc	ns
	T_low	低电平时间	40%T_cyc	60%T_cyc	ns
	Tslew	斜率(10%-90%)	1	4	V/ns
	Tccjitter	周期间抖动	-	100	ps
JTAG_TCK	Vih	输入高电平电压	2.0	-	V
	Vil	输入低电平电压	-	0.8	V
	T_cyc	时钟周期	30	-	ns
	T_hi	高电平时间	40%T_cyc	60%T_cyc	ns
	T_low	低电平时间	40%T_cyc	60%T_cyc	ns
	Tslew	斜率(10%-90%)	1	4	V/ns
SYS_TESTCLK	Vih	输入高电平电压	2.0	-	V
	Vil	输入低电平电压	-	0.8	V
	T_cyc	时钟周期	30		ns
	T_hi	高电平时间	40%T_cyc	60%T_cyc	ns
	T_low	低电平时间	40%T_cyc	60%T_cyc	ns
	Tslew	斜率(10%-90%)	1	4	V/ns

5.2.2 差分参考时钟

SATA 差分参考时钟特性

参数	要求
参考时钟频率类型	100M 差分时钟
参考时钟频率偏移	-350~350ppm
参考时钟随机抖动	<3ps
参考时钟周期间抖动	<150ps
占空比	40%~60%
共模电压	0~1.1V
差分输入摆幅	>0.66V
边沿时间	>0.6V/ns
参考差分时钟 skew	<200ps

PCIE 差分参考时钟特性

参数	要求
参考时钟频率类型	100M 差分时钟
参考时钟频率偏移	-300~300ppm



参考时钟周期抖动	<150ps
占空比	40%~60%
共模电压	0~1.1V
差分输入摆幅	>0.66V
边沿时间	>0.6V/ns
参考差分时钟 skew	<200ps

5.2.3 参考时钟输出

时钟	参数	描述	最小	最大	单位
PCIE[3:0]_CLKp/n	Vrange	输出电压范围(单端)	-200	1300	mV
	Vcrossrange	交叉点范围	500	600	mV
	Vcrossdelta	上升沿 Vcross 变动范围	-	140	mV
	T_cyc	时钟周期	9.847	10.203	ns
	Duty cycle	占空比	40	60	%
	Tccjitter	周期间抖动	-	150	ps
	Tslew	斜率(5pf 负载情况下)	2	3	V/ns

5.3 DDR3 内存接口特性

5.3.1 推荐的直流工作条件

表 5-4 推荐的直流工作条件

Symbol	Parameter	Min.	Typ.	Max.	Unit
VDD	Supply Voltage	1.425	1.5	1.575	V
VDDQ	Supply Voltage for Output	1.425	1.5	1.575	V

5.3.2 交流和直流逻辑输入电平

5.3.2.1 单端信号的交流和直流输入电平

表 5-5 控制信号和地址单端信号的交流和直流输入电平

Symbol	Parameter	DDR3-800/1066		Unit
		Min	Max	
VIH.CA(DC100)	DC input logic high	Vref + 0.100	VDD	V
VIL.CA(DC100)	DC input logic low	VSS	Vref - 0.100	V
VIH.CA(AC175)	AC input logic high	Vref + 0.175	Note 2	V
VIL.CA(AC175)	AC input logic low	Note 2	Vref - 0.175	V
VIH.CA(AC150)	AC input logic high	Vref + 0.150	Note 2	V



VIL,CA(AC150)	AC input logic low	Note 2	Vref - 0.150	V
VRefCA(DC)	Reference Voltage for ADD, CMD inputs	0.49 * VDD	0.51 * VDD	V

表 5-6 DQ 和 DM 单端信号的交流和直流输入电平

Symbol	Parameter	DDR3-800, DDR3-1066		Unit
		Min	Max	
VIH,DQ(DC100)	DC input logic high	Vref + 0.100	VDD	V
VIL,DQ(DC100)	DC input logic low	VSS	Vref - 0.100	V
VIH,DQ(AC175)	AC input logic high	Vref + 0.175	-	V
VIL,DQ(AC175)	AC input logic low	-	Vref - 0.175	V
VIH,DQ(AC150)	AC input logic high	Vref + 0.150	-	V
VIL,DQ(AC150)	AC input logic low	-	Vref - 0.150	V
VRefDQ(DC)	Reference Voltage for DQ, DM inputs	0.49 * VDD	0.51 * VDD	V

5.3.2.2 差分信号的交流和直流输入电平

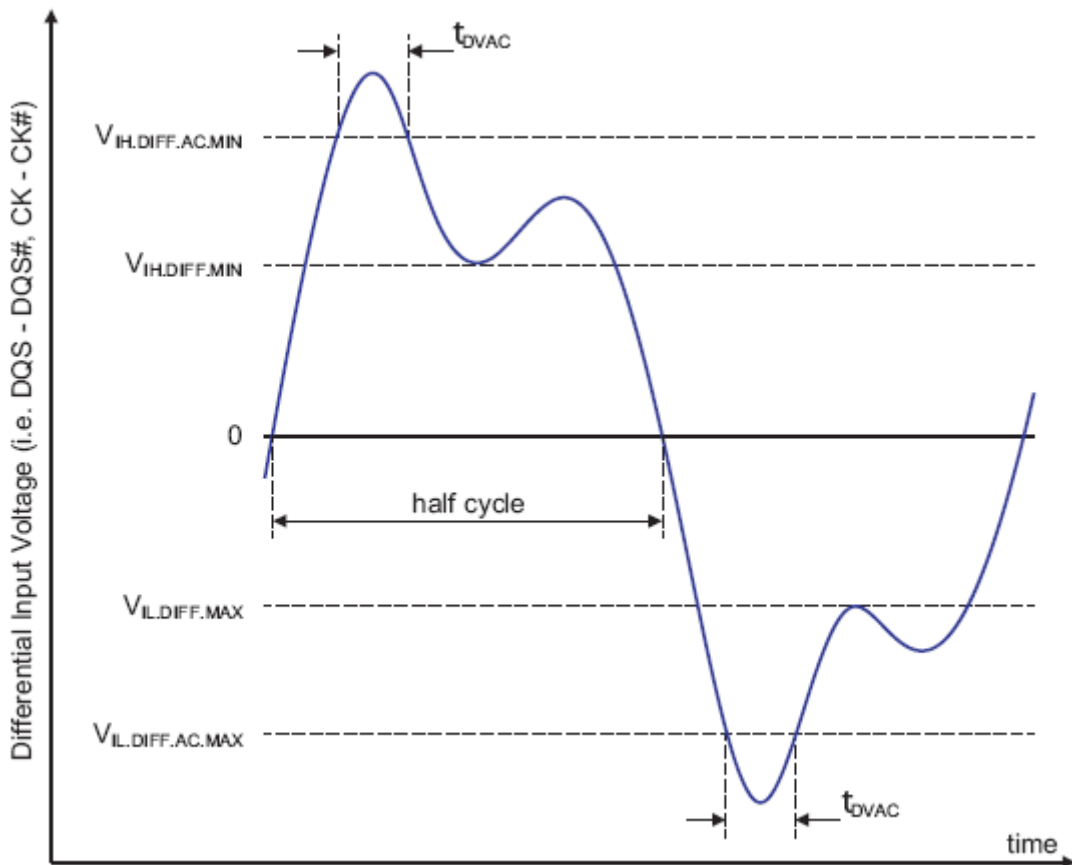


图 5.2 ac-swing 和 ac-level 时间点 (tDVA) 的差分定义

表 5-7 交流和直流的差分输入电平

Symbol	Parameter	DDR3-800,1066		Unit
		Min	Max	
VIHdiff	Differential input high	+ 0.200	note 3	V
VILdiff	Differential input logic low	Note 3	- 0.200	V



$V_{IHdiff(ac)}$	Differential input high ac	$2 \times (V_{IH(ac)} - V_{ref})$	Note 3	V
$V_{ILdiff(ac)}$	Differential input low ac	note 3	$2 \times (V_{IL(ac)} - V_{ref})$	V

5.3.2.3 差分信号输入的交叉点电压

为了保证严格的建立和保持时钟和选通时间以及输出偏差参数，每个交叉点电压的差分输入信号（CK，CK#和DQS，DQS#）必须满足表 5-8 的要求。差分输入的交叉点电压 V_{IX} 的测量是从实际的交叉点的和补偿信号的 VDD 和 VSS 之间的中间点处获得。

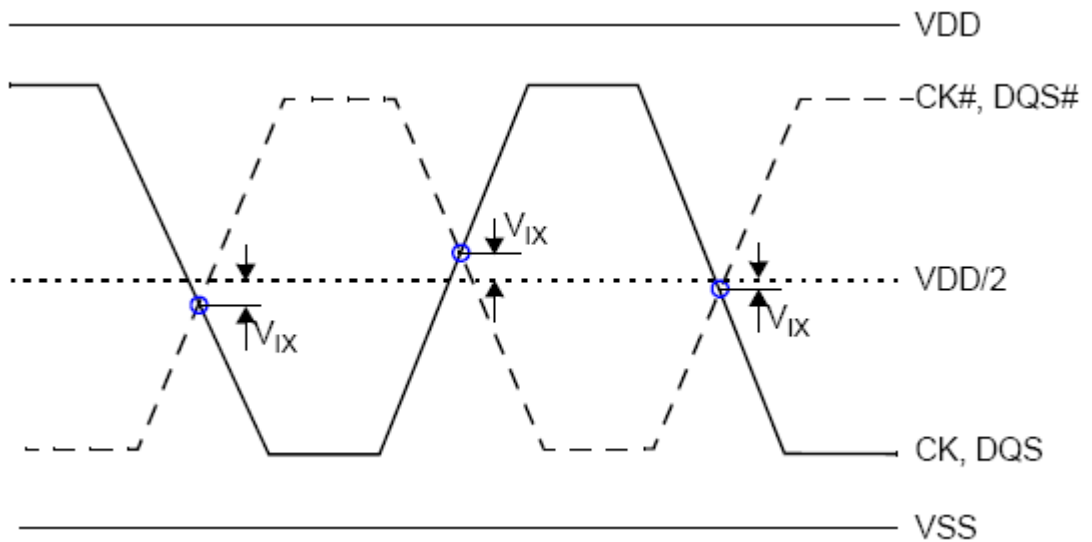


图 5.3 V_{ix} 定义

表 5-8 差分输入信号(CK, DQS)交叉点电压

Symbol	Parameter	DDR3-800, DDR3-1066		Unit
		Min.	Max.	
VIX	Differential Input Cross Point Voltage relative to VDD/2 for CK,CK#	-150	150	mV
		-175	175	mV
VIX	Differential Input Cross Point Voltage relative to VDD/2 for DQS, DQS#	-150	150	mV

5.3.3 交流和直流逻辑输出电平

5.3.3.1 单端信号的交流和直流输出电平

表 5-9 单端信号的交流直流输出电平

Symbol	Parameter	DDR3-800, 1066	Unit
VOH(DC)	DC output high measurement level (for IV curve linearity)	$0.8 \times VDDQ$	V
VOM(DC)	DC output mid measurement level (for IV curve linearity)	$0.5 \times VDDQ$	V
VOL(DC)	DC output low measurement level (for IV curve linearity)	$0.2 \times VDDQ$	V



VOH(AC)	AC output high measurement level (for output SR)	$V_{TT} + 0.1 \times V_{DDQ}$	V
VOL(AC)	AC output low measurement level (for output SR)	$V_{TT} - 0.1 \times V_{DDQ}$	V

5.3.3.2 差分信号的交流和直流输出电平

表 5-10 差分信号的交流和直流输出电平

Symbol	Parameter	DDR3-800, 1066	Unit
VOHdiff(AC)	AC differential output high measurement level (for output SR)	$+ 0.2 \times V_{DDQ}$	V
VOLdiff(AC)	AC differential output low measurement level (for output SR)	$- 0.2 \times V_{DDQ}$	V

5.3.3.3 单端信号的输出斜率

作为时序测量的参考负载，单端信号的下降沿和上升沿输出斜率的定义和测量在 VOL (AC) 和 VOH (AC) 之间，如表 5-11 和图 5.3 所示。

表 5-11 单端信号输出斜率的定义

Description	Measured		Defined by
	from	to	
Single-ended output slew rate for rising edge	VOL(AC)	VOH(AC)	$[VOH(AC) - VOL(AC)] / \Delta TRse$
Single-ended output slew rate for falling edge	VOH(AC)	VOL(AC)	$[VOH(AC) - VOL(AC)] / \Delta TFse$

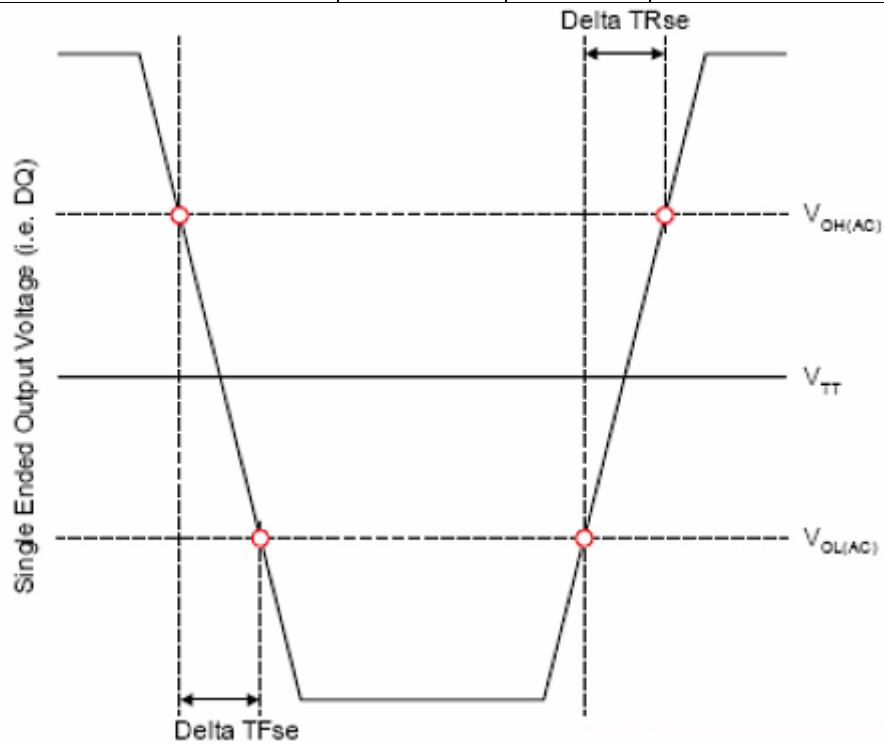


图 5.4 单端输出斜率的定义

表 5-12 单端的输出斜率

Parameter	Symbol	DDR3-800		DDR3-1066		Unit
		Min.	Max.	Min.	Max.	
Single-ended Output Slew Rate	SRQse	2.5	5	2.5	5	V/ns



5.3.3.4 差分输出斜率

表 5-13 差分输出斜率的定义

Description	Measured		Defined by
	from	to	
Differential output slew rate for rising edge	$V_{OLdiff(AC)}$	$V_{OHdiff(AC)}$	$[V_{OHdiff(AC)} - V_{OLdiff(AC)}] / \Delta TR_{diff}$
Differential output slew rate for falling edge	$V_{OHdiff(AC)}$	$V_{OLdiff(AC)}$	$[V_{OHdiff(AC)} - V_{OLdiff(AC)}] / \Delta TF_{diff}$

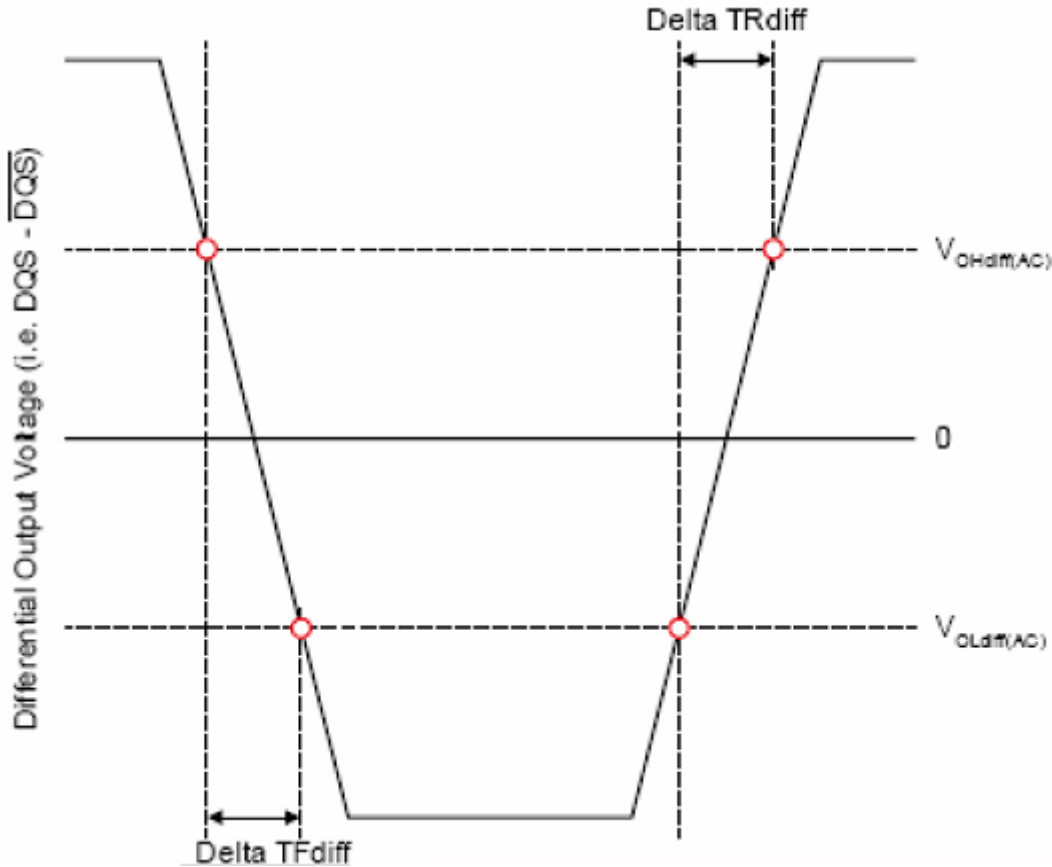


图 5.5 差分输出斜率的定义

表 5-14 差分输出斜率

		DDR3-800		DDR3-1066		Units
Parameter	Symbol	Min	Max	Min	Max	
Differential Output Slew Rate	SRQdiff	5	10	5	10	V/ns

5.3.3.5 上冲和下冲的规范

表 5-15 地址和控制引脚的交流上冲/下冲规范

Parameter	DDR3-800	DDR3-1066	Units
Maximum peak amplitude allowed for overshoot area.	0.4	0.4	V
Maximum peak amplitude allowed for undershoot area.	0.4	0.4	V
Maximum overshoot area above VDD	0.67	0.5	V-ns
Maximum undershoot area below VSS	0.67	0.5	V-ns
(A0-A15, BA0-BA3, CS#, RAS#, CAS#, WE#, CKE, ODT)			



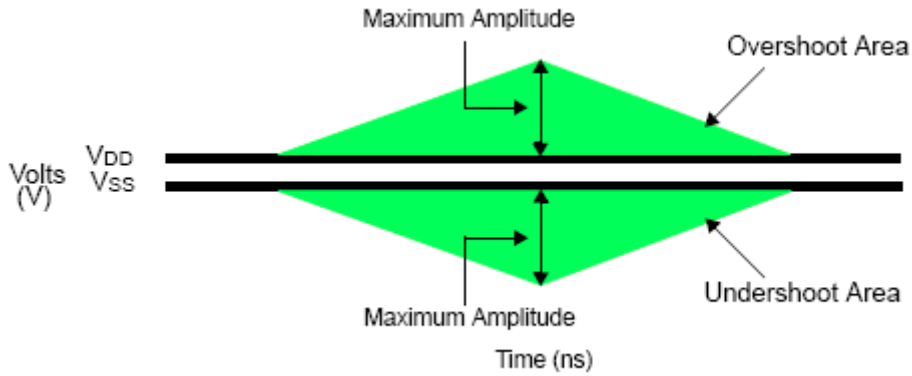


图 5.6 地址和控制的的上冲和下冲定义

表 5-16 时钟，数据，选通和屏蔽信号的交流上冲/下冲规范

	DDR3-800	DDR3-1066	Units
Maximum peak amplitude allowed for overshoot area.	0.4	0.4	V
Maximum peak amplitude allowed for undershoot area.	0.4	0.4	V
Maximum overshoot area above VDDQ	0.25	0.19	V-ns
Maximum undershoot area below VSSQ	0.25	0.19	V-ns
(CK, CK#, DQ, DQS, DQS#, DM)			

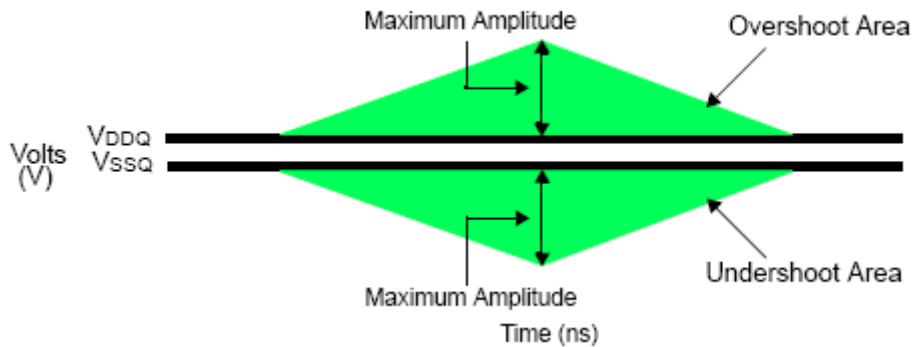


图 5.7 时钟，数据，选通和屏蔽信号的交流上冲和下冲定义

5.3.3.6 ODT 时序定义

表 5-17 ODT 时序定义

Symbol	Begin Point Definition	End Point Definition
tAON	Rising edge of CK -CK# defined by the end point of ODTLon	Extrapolated point at VSSQ
tAONPD	Rising edge of CK -CK# with ODT being first registered high	Extrapolated point at VSSQ
tAOF	Rising edge of CK -CK# defined by the end point of ODTLoff	End point: Extrapolated point at VRTT_Nom
tAOFPD	Rising edge of CK -CK# with ODT being first registered low	End point: Extrapolated point at VRTT_Nom
tADC	Rising edge of CK -CK# defined by the end point of ODTLcwn, ODTLcwn4 or ODTLcwn8	End point: Extrapolated point at VRTT_Wr and VRTT_Nom respectively



表 5-18 ODT 时序测量的参考设置

Measured Parameter	RTT_Nom Setting	RTT_Wr Setting	VSW1[V]	VSW2[V]
tAON	RZQ/4	NA	0.05	0.10
	RZQ/12	NA	0.10	0.20
tAONPD	RZQ/4	NA	0.05	0.10
	RZQ/12	NA	0.10	0.20
tAOF	RZQ/4	NA	0.05	0.10
	RZQ/12	NA	0.10	0.20
tAOFPD	RZQ/4	NA	0.05	0.10
	RZQ/12	NA	0.10	0.20
tAD	RZQ/12	RZQ/2	0.20	0.30

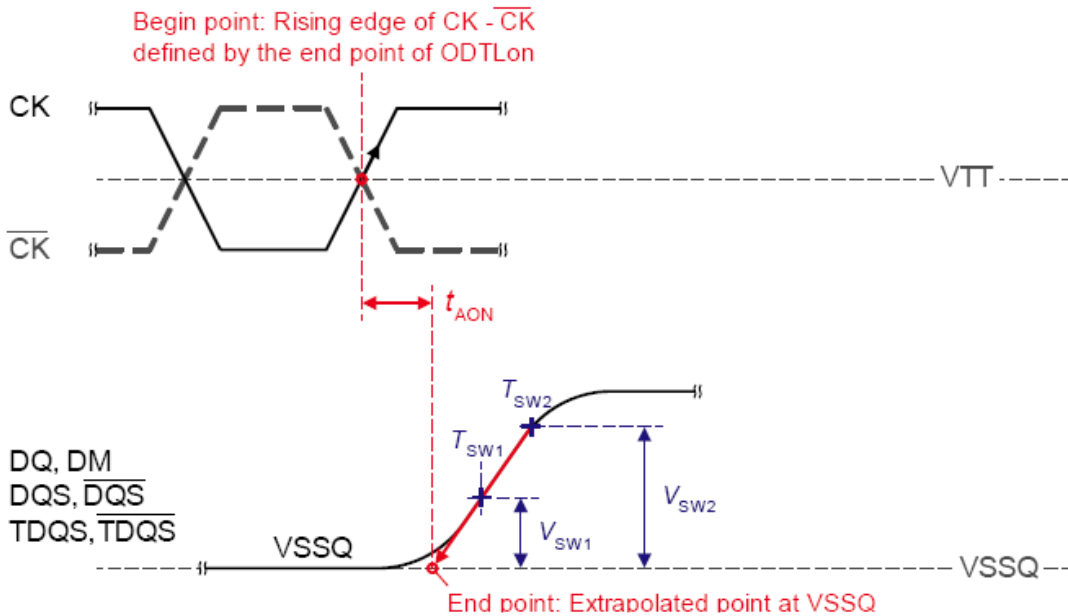


图 5.8 tAON 的定义

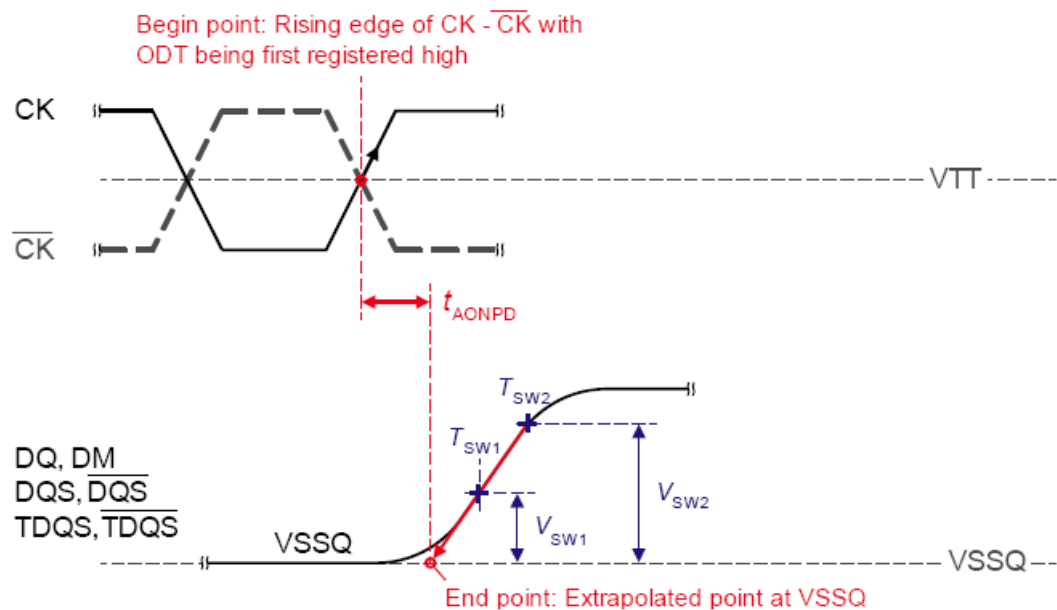


图 5.9 tAONPD 的定义



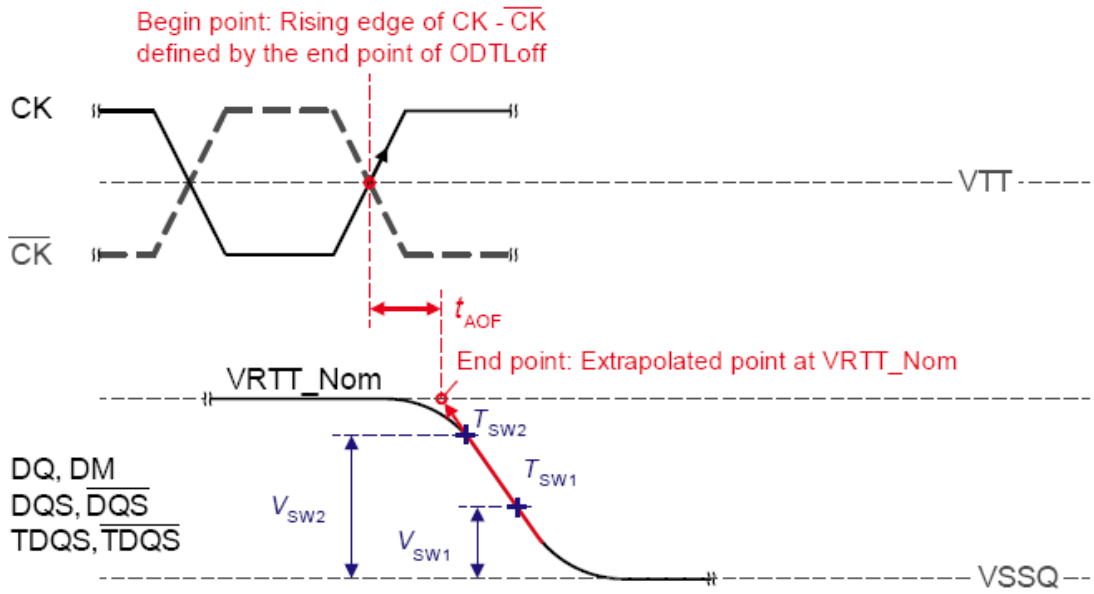


图 5.10 t_{AOF} 的定义

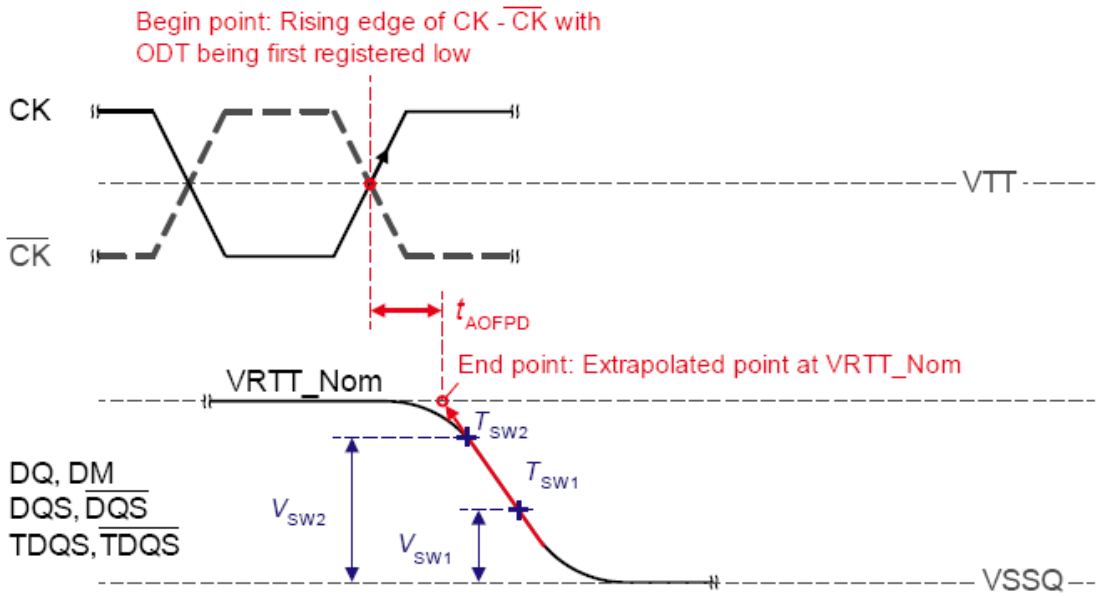


图 5.11 t_{AOFDPD} 的定义



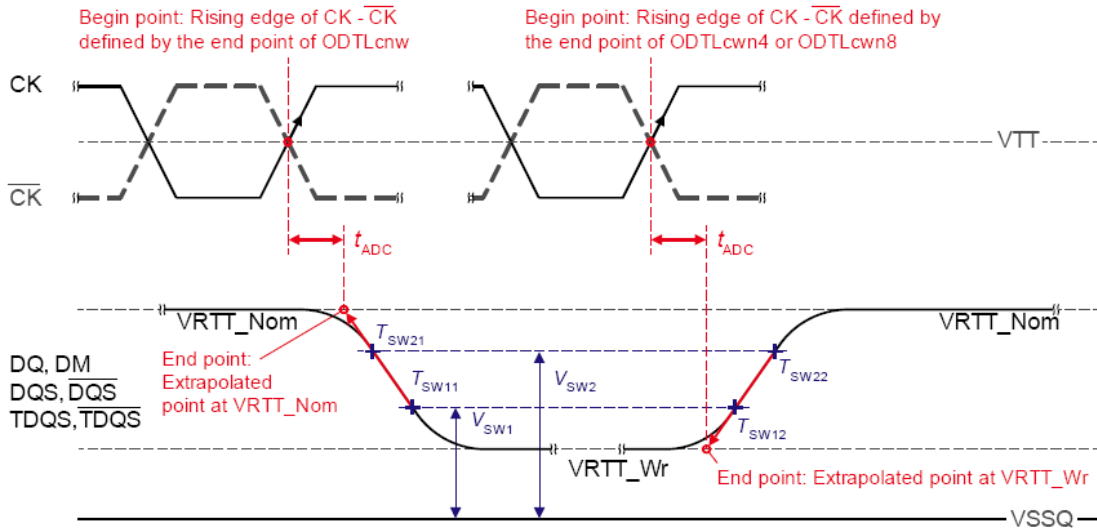


图 5.12 t_{ADC} 的定义

5.3.4 IDD 和 IDDQ 规范的参数和测试条件

表 5-19 IDD 和 IDDQ 测量循环模式的时序

Symbol	DDR3-800		DDR3-1066			Unit
	5-5-5	6-6-6	6-6-6	7-7-7	8-8-8	
tCK	2.5		1.875			ns
CL	5	6	6	7	8	nCK
nRCD	5	6	6	7	8	nCK
nRC	20	21	26	27	28	nCK
nRAS	15		20			nCK
nRP	5	6	6	7	8	nCK
nFAW	1KBpage size	16		20		nCK
	2KB page size	20		27		nCK
nRRD	1KB page size	4		4		nCK
	2KB page size	4		6		nCK
nRFC 512 Mb	36		48			nCK
nRFC 1 Gb	44		59			nCK
nRFC 2 Gb	64		86			nCK
nRFC 4 Gb	120		160			nCK
nRFC 8 Gb	140		187			nCK

5.3.5 输入/输出电容

表 5-20 输入/输出电容

Parameter	Symbol	DDR3-800		DDR3-1066		Units
		Min	Max	Min	Max	



Input/output capacitance (DQ, DM, DQS, DQS#, TDQS, TDQS#)	C _{IO}	1.5	3.0	1.5	2.7	pF
Input capacitance, CK and CK#	C _{CK}	0.8	1.6	0.8	1.6	pF
Input capacitance delta, CK and CK#	C _{DCK}	0	0.15	0	0.15	pF
Input/output capacitance delta DQS and DQS#	C _{DDQS}	0	0.2	0	0.2	pF
Input capacitance, (CTRL, ADD, CMD input-only pins)	C _I	0.75	1.4	0.75	1.35	pF
Input capacitance delta, (All CTRL input-only pins)	C _{DL_CTRL}	-0.5	0.3	-0.5	0.3	pF
Input capacitance delta, (All ADD/ CMD input-only pins)	C _{DL_ADD_CMD}	-0.5	0.5	-0.5	0.5	pF
Input/output capacitance delta, DQ, DM, DQS, DQS#, TDQS, TDQS#	C _{DIO}	-0.5	0.3	-0.5	0.3	pF
Input/output capacitance of ZQ pin	C _{ZQ}	-	3	-	3	pF

5.3.6 刷新参数

表 5-21 DDR3 刷新参数

Parameter	Symbol	512Mb	1Gb	2Gb	4Gb	8Gb	Unit
REF command to ACT or REF command time	tRFC	90	110	160	300	350	ns
Average periodic refresh interval	tREFI	0 ≤ TCASE ≤ 85	7.8	7.8	7.8	7.8	us
		85 < TCASE ≤ 95	3.9	3.9	3.9	3.9	us

5.3.7 标准的速度分级

表 5-22 DDR3-800 Speed Bins and Operating Conditions

Speed Bin		DDR3-800D		DDR3-800E		Unit	
CL - nRCD - nRP		5-5-5		6-6-6			
Parameter	Symbol	Min.	Max.	Min.	Max.		
Internal read command to first data	tAA	12.5	20	15	20	ns	
ACT to internal read or write delay time	tRCD	12.5	—	15	—	ns	
PRE command period	tRP	12.5	—	15	—	ns	
ACT to ACT or REF command period	tRC	50	—	52.5	—	ns	
ACT to PRE command period	tRAS	37.5	9 * tREFI	37.5	9 * tREFI	ns	
CL = 5	CWL = 5	tCK(AVG)	2.5	3.3	3.0	3.3	ns
CL = 6	CWL = 5	tCK(AVG)	2.5	3.3	2.5	3.3	ns
Supported CL Settings		5, 6		5, 6		nCK	
Supported CWL Settings		5		5		nCK	

表 5-23 DDR3-1066 Speed Bins and Operating Conditions

Speed Bin	DDR3-1066E	DDR3-1066F	DDR3-1066G	Unit
CL - nRCD - nRP	6-6-6	7-7-7	8-8-8	



Parameter		Symbol	Min.	Max.	Min.	Max.	Min.	Max.	
Internal read command to first data		tAA	11.25	20	13.125	20	15	20	ns
ACT to internal read or write delay time		tRCD	11.25	—	13.125	—	15	—	ns
PRE command period		tRP	11.25	—	13.125	—	15	—	ns
ACT to ACT or REF command period		tRC	48.75	—	50.625	—	52.5	—	ns
ACT to PRE command period		tRAS	37.5	9 * tREFI	37.5	9 * tREFI	37.5	9 * tREFI	ns
CL = 5	CWL = 5	tCK(AVG)	2.5	3.3	3.0	3.3	3.0	3.3	ns
	CWL = 6	tCK(AVG)	Reserved		Reserved		Reserved		ns
CL = 6	CWL = 5	tCK(AVG)	2.5	3.3	2.5	3.3	2.5	3.3	ns
	CWL = 6	tCK(AVG)	1.875	<2.5	Reserved		Reserved		ns
CL = 7	CWL = 5	tCK(AVG)	Reserved		Reserved		Reserved		ns
	CWL = 6	tCK(AVG)	1.875	<2.5	1.875	<2.5	Reserved		ns
CL = 8	CWL = 5	tCK(AVG)	Reserved		Reserved		Reserved		ns
	CWL = 6	tCK(AVG)	1.875	<2.5	1.875	<2.5	1.875	<2.5	ns
Supported CL Settings			5,6,7,8		5,6,7,8		5,6,8		nCK
Supported CWL Settings			5,6		5,6		5,6		nCK

5.3.8 DDR3 的时序参数

表 5-24 Timing Parameters by Speed Bin

Parameter	Symbol	DDR3-800		DDR3-1066		Units
		Min	Max	Min	Max	
Clock Timing						
Minimum Clock Cycle Time (DLL off mode)	tCK(DLL_OFF)	8	-	8	-	ns
Average Clock Period	tCK(avg)					ps
Average high pulse width	tCH(avg)	0.47	0.53	0.47	0.53	tCK(avg)
Average low pulse width	tCL(avg)	0.47	0.53	0.47	0.53	tCK(avg)
Absolute Clock Period	tCK(abs)	tCK(avg)min + tJIT(per)min	tCK(avg) max + tJIT(per) max	tCK(avg)min + tJIT(per)min	tCK(avg) max + tJIT(per) max	ps
Absolute clock HIGH pulse width	tCH(abs)	0.43	-	0.43	-	tCK(avg)
Absolute clock LOW pulse width	tCL(abs)	0.43	-	0.43	-	tCK(avg)
Clock Period Jitter	JIT(per)	-100	100	-90	90	ps
Clock Period Jitter during DLL locking period	tJIT(per,lck)	-90	90	-80	80	ps
Cycle to Cycle Period Jitter	tJIT(cc)	200		180		ps
Cycle to Cycle Period Jitter during DLL locking period	tJIT(cc,lck)	180		160		ps
Duty Cycle Jitter	tJIT(duty)	-	-	-	-	ps
Cumulative error across 2 cycles	tERR(2per)	-147	147	-132	132	ps
Cumulative error across 3 cycles	tERR(3per)	-175	175	-157	157	ps
Cumulative error across 4 cycles	tERR(4per)	-194	194	-175	175	ps
Cumulative error across 5 cycles	tERR(5per)	-209	209	-188	188	ps
Cumulative error across 6 cycles	tERR(6per)	-222	222	-200	200	ps
Cumulative error across 7 cycles	tERR(7per)	-232	232	-209	209	ps
Cumulative error across 8 cycles	tERR(8per)	-241	241	-217	217	ps
Cumulative error across 9 cycles	tERR(9per)	-249	249	-224	224	ps



Cumulative error across 10 cycles	tERR(10per)	-257	257	-231	231	ps
Cumulative error across 11 cycles	tERR(11per)	-263	263	-237	237	ps
Cumulative error across 12 cycles	tERR(12per)	-269	269	-242	242	ps
Cumulative error across n = 13, 14 . . . 49, 50 cycles	tERR(nper)	$tERR(nper)_{min} = (1 + 0.68\ln(n)) * tJIT(per)_{min}$ $tERR(nper)_{max} = (1 + 0.68\ln(n)) * tJIT(per)_{max}$	ps	24		

Data Timing

DQS, DQS# to DQ skew, per group, per access	tDQSQ	-	200	-	150	ps
DQ output hold time from DQS, DQS#	tQH	0.38	-	0.38	-	tCK(avg)
DQ low-impedance time from CK, CK#	tLZ(DQ)	-800	400	-600	300	ps
DQ high impedance time from CK, CK#	tHZ(DQ)	-	400	-	300	ps
Data setup time to DQS, DQS# referenced to Vih(ac) / Vil(ac) levels	tDS(base)A C175	75		25		ps
Data setup time to DQS, DQS# referenced to Vih(ac) / Vil(ac) levels	tDS(base)A C150	125		75		ps
Data hold time from DQS, DQS# referenced to Vih(dc) / Vil(dc) levels	tDH(base)D C100	150		100		ps
DQ and DM Input pulse width for each input	tDIPW	600	-	490	-	ps

Data Strobe Timing

DQS,DQS# differential READ Preamble	tRPRE	0.9	Note19	0.9	Note19	tCK(avg)
DQS, DQS# differential READ Postamble	tRPST	0.3	Note11	0.3	Note11	tCK(avg)
DQS, DQS# differential output high time	tQSH	0.38	-	0.38	-	tCK(avg)
DQS, DQS# differential output low time	tQSL	0.38	-	0.38	-	tCK(avg)
DQS, DQS# differential WRITE Preamble	tWPRE	0.9	-	0.9	-	tCK(avg)
DQS, DQS# differential WRITE Postamble	tWPST	0.3	-	0.3	-	tCK(avg)
DQS, DQS# rising edge output access time from rising CK, CK#	tDQSCK	-400	400	-300	300	ps
DQS and DQS# low-impedance time (Referenced from RL - 1)	tLZ(DQS)	-800	400	-600	300	ps
DQS and DQS# high-impedance time (Referenced from RL + BL/2)	tHZ(DQS)	-	400	-	300	ps
DQS, DQS# differential input low pulse width	tDQSL	0.45	0.55	0.45	0.55	tCK(avg)
DQS, DQS# differential input high pulse width	tDQSH	0.45	0.55	0.45	0.55	tCK(avg)
DQS, DQS# rising edge to CK, CK# rising edge	tDQSS	-0.25	0.25	-0.25	0.25	tCK(avg)
DQS, DQS# falling edge setup time to CK, CK# rising edge	tDSS	0.2	-	0.2	-	tCK(avg)
DQS, DQS# falling edge hold time from CK, CK# rising edge	tDSH	0.2	-	0.2	-	tCK(avg)

Command and Address Timing

DLL locking time	tDLLK	512	-	512	-	nCK
Internal READ Command to PRECHARGE Command delay	tRTP	max(4nCK, 7.5ns)	—	max(4nCK, 7.5ns)	-	
Delay from start of internal write transaction to internal read command	tWTR	max(4nCK, 7.5ns)	—	max(4nCK, 7.5ns)	-	
WRITE recovery time	tWR	15	—	15	-	ns
Mode Register Set command cycle time	tMRD	4	—	4	-	nCK
Mode Register Set command update delay	tMOD	max(12nCK, 15ns)	—	max(12nCK, 15ns)	-	
ACT to internal read or write delay time	tRCD	-	—	-	-	
PRE command period	tRP	-	—	-	-	
ACT to ACT or REF command period	tRC	-	—	-	-	
CAS# to CAS# command delay	tCCD	4	—	4	-	nCK
Auto precharge write recovery + precharge time	tDAL(min)	WR + roundup(tRP / tCK(avg))	nCK			
Multi-Purpose Register Recovery Time	tMPRR	1	-	1	-	nCK
ACTIVE to PRECHARGE command period	tRAS	-	-	-	-	
ACTIVE to ACTIVE command period for 1KB page size	tRRD	max(4nCK, 10ns)	-	max(4nCK, 7.5ns)	-	
ACTIVE to ACTIVE command period for 2KB page size	tRRD	max(4nCK, 10ns)	-	max(4nCK, 10ns)	-	
Four activate window for 1KB page size	tFAW	40	-	37.5	-	ns
Four activate window for 2KB page size	tFAW	50	-	50	-	ns
Command and Address setup time to CK, CK# referenced to Vih(ac) / Vil(ac) levels	tIS(base)AC 175	200		125		ps
Command and Address setup time to CK, CK# referenced to Vih(ac) / Vil(ac) levels	tIS(base)AC 150	350		275		ps
Command and Address hold time from CK, CK# referenced to Vih(dc) / Vil(dc) levels	tIH(base)DC 100	275		200		ps
Control and Address Input pulse width for each input	tIPW	900	-	780	-	ps
Calibration Timing						
Power-up and RESET calibration time	tZQinit	max(512nCK, 640ns)	-	max(512nCK, 640ns)	-	
Normal operation Full calibration time	tZQoper	max(256nCK, 320ns)	-	max(256nCK, 320ns)	-	
Normal operation Short calibration time	tZQCS	max(64nCK, 80ns)	-	max(64nCK, 80ns)	-	
Reset Timing						
Exit Reset from CKE HIGH to a valid command	tXPR	max(5nCK, tRFC(min)+10ns)	-	max(5nCK, tRFC(min)+10ns)	-	
Self Refresh Timings						
Exit Self Refresh to commands not requiring a locked DLL	tXS	max(5nCK, tRFC(min) + 10ns)	-	max(5nCK, tRFC(min) + 10ns)	-	
Exit Self Refresh to commands requiring a locked DLL	tXSDLL	tDLLK(min)	-	tDLLK(min)	-	nCK



Minimum CKE low width for Self Refresh entry to exit timing	tCKESR	tCKE(min) + 1 nCK	-	tCKE(min) + 1 nCK	-	
Valid Clock Requirement after Self Refresh Entry (SRE) or Power-Down Entry (PDE)	tCKSRE	max(5nCK, 10 ns)	-	max(5nCK, 10 ns)	-	
Valid Clock Requirement before Self Refresh Exit (SRX) or Power-Down Exit (PDX) or Reset Exit	tCKSRX	max(5nCK, 10 ns)	-	max(5nCK, 10 ns)	-	
Power Down Timings						
Exit Power Down with DLL on to any valid command; Exit Precharge Power Down with DLL frozen to commands not requiring a locked DLL	tXP	max(3nCK, 7.5 ns)	-	max(3nCK, 7.5 ns)	-	
Exit Precharge Power Down with DLL frozen to commands requiring a locked DLL	tXPDLL	max(10nCK, 24 ns)	-	max(10nCK, 24 ns)	-	
CKE minimum pulse width	tCKE	max(3nCK, 7.5 ns)	-	max(3nCK, 5.625 ns)	-	
Command pass disable delay	tCPDED	1	-	1	-	nCK
Power Down Entry to Exit Timing	tPD	tCKE(min)	9*tREFI	tCKE(min)	9*tREFI	
Timing of ACT command to Power Down entry	tACTPDEN	1	-	1	-	nCK
Timing of PRE or PREA command to Power Down entry	tPRPDEN	1	-	1	-	nCK
Timing of RD/RDA command to Power Down entry	tRDPDEN	RL+4+1	-	RL+4+1	-	nCK
Timing of WR command to Power Down entry (BL8OTF, BL8MRS, BC4OTF)	tWRPDEN	WL+4+(tWR/tCK(avg))	-	WL+4+(tWR/tCK(avg))	-	nCK
Timing of WRA command to Power Down entry (BL8OTF, BL8MRS, BC4OTF)	tWRAPDEN	WL+4+WR+1	-	WL+4+WR+1	-	nCK
Timing of WR command to Power Down entry (BC4MRS)	tWRPDEN	WL+2+(tWR/tCK(avg))	-	WL+2+(tWR/tCK(avg))	-	nCK
Timing of WRA command to Power Down entry (BC4MRS)	tWRAPDEN	WL+2+WR+1	-	WL+2+WR+1	-	nCK
Timing of REF command to Power Down entry	tREFPDEN	1	-	1	-	nCK
Timing of MRS command to Power Down entry	tMRSPDEN	tMOD(min)	-	tMOD(min)	-	
ODT Timings						
ODT turn on Latency	ODTLon	WL-2=CWL+AL-2				nCK
ODT turn off Latency	ODTloff	WL-2=CWL+AL-2				nCK
ODT high time without write command or with write command and BC4	ODTH4	4	-	4	-	nCK
ODT high time with Write command and BL8	ODTH8	6	-	6	-	nCK
Asynchronous RTT turn-on delay (Power-Down with DLL frozen)	tAONPD	2	8.5	2	8.5	ns
Asynchronous RTT turn-off delay (Power-Down with DLL frozen)	tAOFPD	2	8.5	2	8.5	ns
RTT turn-on	tAON	-400	400	-300	300	ps
RTT_Nom and RTT_WR turn-off time from ODTloff reference	tAOF	0.3	0.7	0.3	0.7	tCK(avg)
RTT dynamic change skew	tADC	0.3	0.7	0.3	0.7	tCK(avg)
Write Leveling Timings						



First DQS/DQS# rising edge after write leveling mode is programmed	tWLMRD	40	-	40	-	nCK
DQS/DQS# delay after write leveling mode is programmed	tWLDQSEN	25	-	25	-	nCK
Write leveling setup time from rising CK, CK# crossing to rising DQS, DQS# crossing	tWLS	325	-	245	-	ps
Write leveling hold time from rising DQS, DQS# crossing to rising CK, CK# crossing	tWLH	325	-	245	-	ps
Write leveling output delay	tWLO	0	9	0	9	ns
Write leveling output error	tWLOE	0	2	0	2	ns

5.4 PCIE 总线接口特性

5.4.1 PCIE 推荐交流工作条件

表 5-25 PCIE 交流工作条件

Parameter	Description	Min	Typ	Max	Unit
TUICIEX1	Unit interval for PCI Express gen1 (2.5 Gbit/s)	-	400	-	ps
TUICIEX2	Unit interval for PCI Express gen2 (5 Gbit/s)	-	200	-	ps
Fssc	Spread spectrum modulation frequency	30	-	33	kHz
SSCtol	Spread spectrum modulation deviation	-5000	-	0	ppm
Vcm,ac	AC coupled common mode voltage	0	-	2000	mV
Zdiff	Nominal differential impedance	-	100	-	ohm
tsettle,cm	Common mode transient settle time (SATA gen1 only)	-	-	10	ns
Vtrans	Sequencing transient voltage	-2	-	2	V

5.5 DVO 接口特性

5.5.1 DVO 直流特性

表 5-26 DVO 直流特性

参数	描述	典型	单位
Ioh	输出高电平(VDDE-0.4V)时电流输出	12	mA
Iol	输出低电平(0.4V)时电流输入	12	mA

5.6 RGMII 接口特性

RGMII 接口有专用的电源（RSM2V5），支持 2.5V 和 3.3V 工作电压。



5.6.1 RGMII 接口直流特性

表 5-27 RGMII 接口输出特性

参数	描述	典型	单位
Ioh	输出高电平(VDDE-0.4V)时电流输出	12	mA
Iol	输出低电平(0.4V)时电流输入	12	mA

表 5-28 RGMII 接口输入特性

参数	描述		最小	最大	单位
Vih	输入高电平电压	2.5V 供电	1.7	2.8	V
		3.3V 供电	2.0	3.6	V
Vil	输入低电平电压	2.5V 供电	-0.3	0.7	V
		3.3V 供电	-0.3	0.8	V

5.6.2 RGMII 接口时序

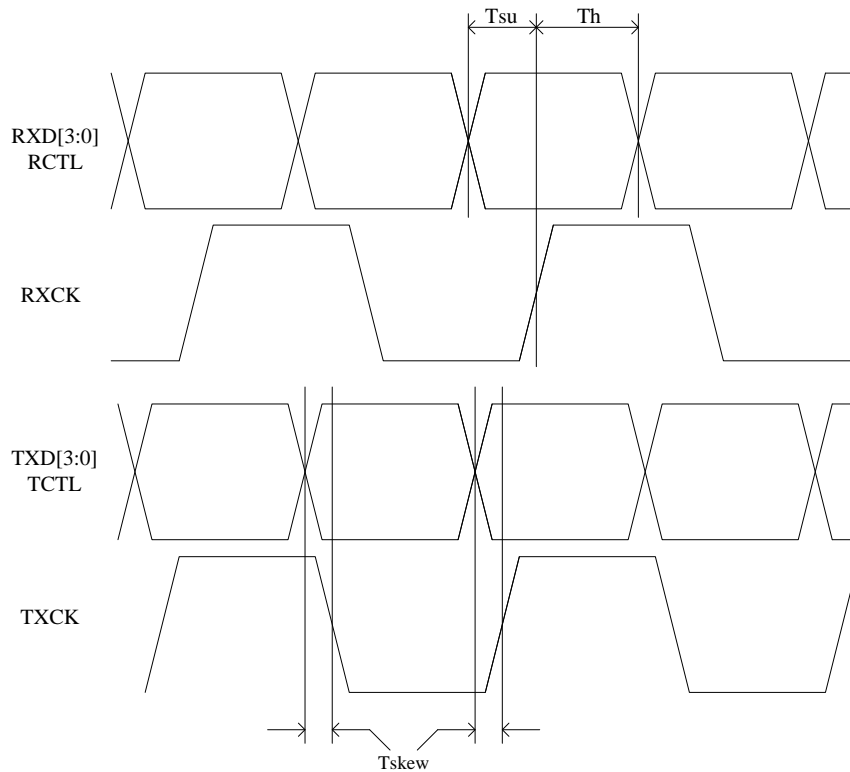


图 5.13 RGMII 接口时序

表 5-29 RGMII 接口时序



参数	描述	最小	典型	最大	单位
Tsu	RX 信号建立时间	1	-	-	ns
Th	RX 信号保持时间	1	-	-	ns
Tskew	TXCK 相对 TX 数据的偏移	-500	-	+500	ps
Tr	TXD/TXCK 上升时间(10pf 负载)			1.2	ns
Tf	TXD/TXCK 下降时间(10pf 负载)			1.3	ns

5.7 SATA 接口特性

5.7.1 SATA 发送端特性

表 5-30 SATA 发送端特性

参数	描述	最小	典型	最大	单位
Zdiff	差分输出阻抗	85	100	115	ohm
Vdiff, TX	差分输出电压	320	400	480	mV
Vcm, DC	交流耦合的 SATA 接口上直流共模点	0	-	800	mV
Trise/fall	上升/下降时间(20%~80%)	36		176	ps

5.7.2 SATA 接收端特性

表 5-31 SATA 接收端特性

参数	描述	最小	典型	最大	单位
Zdiff	差分输入阻抗	85	100	115	ohm
Zs-e	单端输入阻抗	40	-	-	ohm
Vdiff, RX	差分输入电压	240	-	1600	mV
Vcm, DC	交流耦合的 SATA 接口上直流共模点 (供上下电瞬态分析)	800	900	970	mV
Vcm, AC	所允许的公模点正弦漂移峰峰值 (f=2MHz~200MHz)	100	-	200	mV
Trise/fall	1.5Gbps 时上升/下降时间(20%~80%)	100	-	273	ps
	3.0Gbps 时上升/下降时间(20%~80%)	67	-	136	ps

5.8 USB 接口特性

下述表格源自 USB 2.0 规范，更多信息请参考其中第 7 章。



表 5-32 USB 直流电气特性

Parameter	Symbol	Conditions	Min.	Max.	Units
Input Levels for Low-/full-speed:					
High(driven)	VIH		2		V
High(floating)	VIHZ		2.7	3.6	V
Low	VIL			0.8	V
Differential Input Sensitivity	VDI	$(D+)-(D-)$	0.2		V
Differential Common Mode Range	VCM	Includes VDI range	0.8	2.5	V
Input Levels for High-speed:					
High-speed squelch detection threshold (differential signal amplitude)	VHSSQ		100	150	mV
High speed disconnect detection threshold (differential signal amplitude)	VHSDSC		525	625	mV
High-speed differential input signaling levels					
High-speed data signaling common mode voltage range(guide line for receiver)	VHSCM		-50	500	mV
Output Levels for Low-/full-speed:					
Low	VOL		0	0.3	V
High(Driven)	VOH		2.8	3.6	V
SE1	VOSE1		0.8		V
Output Signal Crossover Voltage	VCRS		1.3	2	V
Output Levels for High-speed:					
High-speed idle level	VHSOI		-10	10	mV
High-speed data signaling high	VHSOH		360	440	mV
High-speed data signaling low	VHSOL		-10	10	mV
Chirp J level(differential voltage)	VCHIRPJ		700	1100	mV
Chirp K level(differential voltage)	VCHIRPK		-900	-500	mV
Decoupling Capacitance:					
Downstream Facing Port Bypass Capacitance (perhub)	CHPB	VBUS to GND	120		μ F
Upstream Facing Port Bypass Capacitance	CRPB	VBUS to GND	1	10	μ F
Input Capacitance for Low-/full-speed:					
Downstream Facing Port	CIND			150	pF
Upstream Facing Port(w/ocable)	CINUB			100	pF
Transceiver edge rate control capacitance	CEEDGE			75	pF
Input Impedance for High-speed:					
TDRspec for high-speed termination					



Terminations:					
Bus Pull-up Resistor on Upstream Facing Port	RPU	1.5k Ω \pm 5%	1.425	1.575	k Ω
Bus Pull-down Resistor on Downstream Facing Port	RPD	15k Ω \pm 5%	14.25	15.75	k Ω
Input impedance exclusive of pullup/pulldown (for low-/full-speed)	ZINP		300		k Ω
Termination voltage for upstream facing port pullup (RPU)	VTERM		3	3.6	V
Terminations in High-speed:					
Termination voltage in high-speed	VHSTERM		-10	10	mV

表 5-33 USB 高速源电气特性

Parameter	Symbol	Conditions	Min.	Max.	Units
Driver Characteristics:					
Rise Time(10%-90%)	THSR		500		ps
Fall Time(10%-90%)	THSF		500		ps
Driver waveform requirements					
Driver Output Resistance(which also serves as high-speed termination)	ZHSDRV		40.5	49.5	Ω
Clock Timings:					
High-speed Data Rate	THSDRAT		479.76	480.24	Mb/s
Micro frame Interval	THSFRAM		124.9375	125.0625	μ s
Consecutive Micro frame Interval Difference	THSRFI			4 high-speed bit times	
High-speed Data Timings:					
Data source jitter		Source and receiver jitter specified by the eye pattern			
Receiver jitter tolerance		templates in Section 7.1.2.2			

表 5-34 USB 全速源电气特性

Parameter	Symbol	Conditions	Min.	Max.	Units
Driver Characteristics:					
Rise Time	TFR		4	20	ns
Fall Time	TFF		4	20	ns
Differential Rise and Fall Time Matching	TFRFM	(TFR/TFF)	90	111.11	%
Driver Output Resistance for driver which is not high-speed capable	ZDRV		28	44	Ω
Clock Timings:					
Full-speed Data Rate for hubs and devices which are high-speed capable	TFDRATHS	Average bit rate	11.994	12.006	Mb/s
Full-speed Data Rate for devices which are not high-speed capable	TFDRATE	Average bit rate	11.97	12.03	Mb/s
Frame Interval	TFRAME		0.9995	1.0005	ms
Consecutive Frame Interval Jitter	TRFI	No clock adjustment		42	ns



Full-speed Data Timings:						
Source Jitter Total(including frequency tolerance):	To Next Transition	TDJ1		-3.5	3.5	ns
	For Paired Transitions	TDJ2		-4	4	ns
Source Jitter for Differential Transition to SE0 Transition		TFDEOP		-2	5	ns
Receiver Jitter:	To Next Transition	TJR1		-18.5	18.5	ns
	For Paired Transitions	TJR2		-9	9	ns
Source SE0 interval of EOP		TFEOPT		160	175	ns
Receiver SE0 interval of EOP		TFEOPR		82		ns
Width of SE0 interval during differential transition		TFST			14	ns

表 5-35 USB 低速源电气特性

Parameter		Symbol	Min.	Max.	Units
Driver Characteristics:					
Transition Time:	Rise Time	TLR	75	300	ns
	Fall Time	TLF	75	300	ns
Rise and Fall Time Matching		TLRFM	80	125	%
Upstream Facing Port(w/cable, low-speed only)		CLINUA	200	450	pF
Clock Timings:					
Low-speed Data Rate for hubs which are high-speed capable		TLDRATHS	1.49925	1.50075	Mb/s
Low-speed Data Rate for devices which are not high-speed capable		TLDRATE	1.4775	1.5225	Mb/s
Low-speed Data Timings:					
Upstream facing port source Jitter Total(including frequency tolerance):	To Next Transition	TUDJ1	-95	95	ns
	For Paired Transitions	TUDJ2	-150	150	ns
Upstream facing port source Jitter for Differential Transition to SE0 Transition		TLDEOP	-40	100	ns
Upstream facing port differential Receiver Jitter:	To Next Transition	TDJR1	-75	75	ns
	For Paired Transitions	TDJR2	-45	45	ns
Downstream facing port source Jitter Total(including frequency tolerance):	To Next Transition	TDDJ1	-25	25	ns
	For Paired Transitions	TDDJ2	-14	14	ns
Downstream facing port source Jitter for Differential Transition to SE0 Transition					ns
Downstream facing port Differential Receiver Jitter:	To Next Transition	TUJR1	-152	152	ns



	For Paired Transitions	TUJR2	-200	200	ns
Source SE0 interval of EOP		TLEOPT	1.25	1.5	μ s
Receiver SE0 interval of EOP		TLEOPR	670		ns
Width of SE0 interval during differential transition		TLST		210	ns

5.9 HDA 接口特性

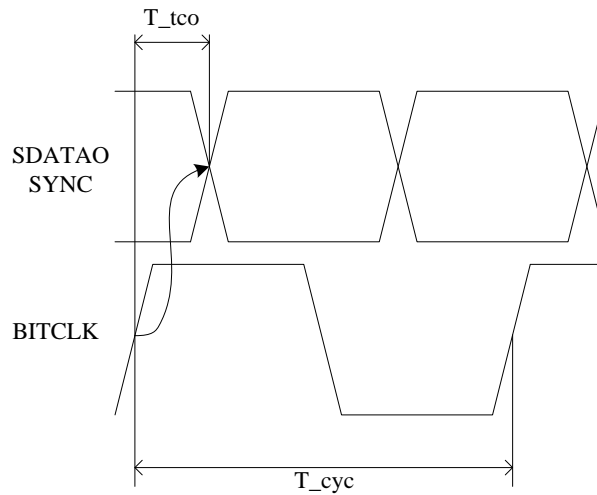


图 5.14 HDA 接口时序

表 5-36 HDA 接口时序

参数	描述	最小	典型	最大	单位
T _{cyc}	HDA 时钟周期	-	41.67	-	ns
T _{tco}	BITCLK 到 SDATAO/SYNC 的延迟	3	-	10	ns
T _{su}	SDATAI 到 BITCLK 的建立时间	20	-	-	ns

5.10 SPI Flash 接口特性

表 5-37 SPI Flash 接口特性

参数	描述	最小	典型	最大	单位
T _{ckh}	SCK 时钟高电平时间	0.5T-1	-	-	ns
T _{ckl}	SCK 时钟低电平时间	0.5T-1	-	-	ns
T _{val}	SCK 下降沿到数据输出的延迟	-5	-	5	ns
T _{su}	数据输入建立时间	20	-	-	ns
T _h	数据输入保持时间	0	-	-	ns
I _{oh}	输出高电压驱动电流	1.9@2.4V	-	-	mA



I _{ol}	输出低电压驱动电流	1.4@0.4V	-	-	mA
-----------------	-----------	----------	---	---	----

注：T 为 SCK 时钟周期

5.11 I2C 接口特性

表 5-38 I2C 接口特性

参数	描述	最小	典型	最大	单位
T _{ckh}	SCL 时钟高电平时间	4	-	-	us
T _{ckl}	SCL 时钟低电平时间	5	-	-	us
T _{val}	SCL 下降沿到数据输出的延迟	5	-	-	us
T _{su}	数据建立时间(SDA 变化到 SCL 上升)	0	-	-	us
T _h	数据保持时间(SCL 下降到 SDA 变化)	0	-	-	us
I _{oh}	输出高电压驱动电流	1.9@2.4V	-	-	mA
I _{ol}	输出低电压驱动电流	1.4@0.4V	-	-	mA

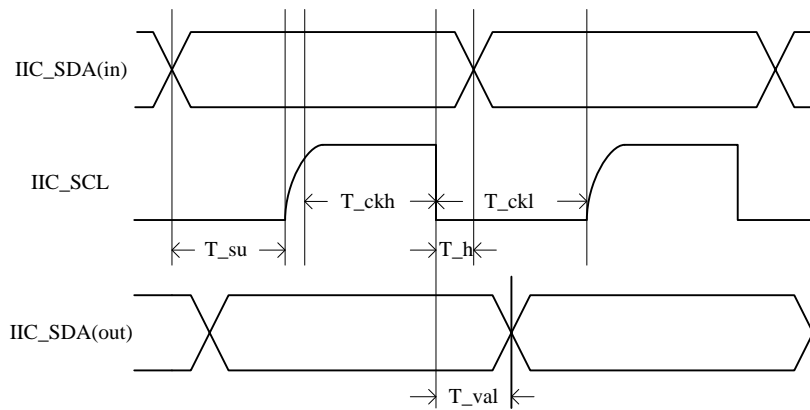


图 5.15 I2C 接口时序



6 热特性

6.1 热参数

表 6-1 龙芯 2K1000 的热特性参数和推荐的最大值

Parameter	Value
TDP Max Power	10 Watts
T_A	25 °C
T_J	125 °C

表 6-2 龙芯 2K1000 的热阻参数

芯片基底热阻 $R_{th(j-b)}$	1.248	K/W
芯片硅片热阻 $R_{th(j-s)}$	0.930	K/W

6.2 焊接温度

表 6-3 回流焊接温度分类表

Profile Feature		Pb-Free Assembly
Average ramp-up rate (T _{max} to T _p)		3°C/second max.
Preheat	Temperature Min (T _{min})	150 °C
	Temperature Max (T _{max})	200 °C
	Time (T _{min} to T _{max}) (ts)	60-180 seconds
Time maintained above	Temperature (T _L)	217 °C
	Time (t _L)	60-150 seconds
Peak Temperature (T _p)		245°C
Time within 5°C of actual Peak Temperature (tp)2		20-40 seconds
Ramp-down Rate		6 °C/second max.
Time 25°C to Peak Temperature		8 minutes max.



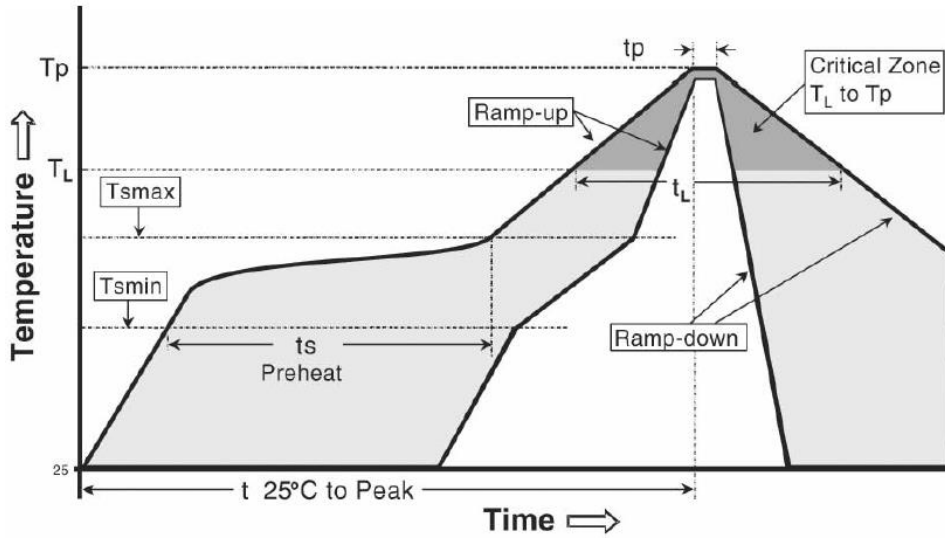


图 6.1 焊接回流曲线



7 引脚排列和封装

7.1 按引脚排列的封装引脚

表 7-1 按引脚排列的封装引脚表

Pin Number	Net/Pwr	Group	Pin Number	Net Name	X Coord	Y Coord
F23	n	ACPI	F23	ACPI_BATLOWN	9500.00	7500.00
B26	n	ACPI	B26	ACPI_DOTESTN	12500.00	11500.00
D23	n	ACPI	D23	ACPI_EN	9500.00	9500.00
G22	n	ACPI	G22	ACPI_LID	8500.00	6500.00
G20	n	ACPI	G20	ACPI_PLTRSTN	6500.00	6500.00
E23	n	ACPI	E23	ACPI_PWRBTNN	9500.00	8500.00
D24	n	ACPI	D24	ACPI_PWROK	10500.00	9500.00
H21	n	ACPI	H21	ACPI_PWRTYPE	7500.00	5500.00
G21	n	ACPI	G21	ACPI_RINGN	7500.00	6500.00
E22	n	ACPI	E22	ACPI_S3N	8500.00	8500.00
F21	n	ACPI	F21	ACPI_S4N	7500.00	7500.00
C24	n	ACPI	C24	ACPI_S5N	10500.00	10500.00
D22	n	ACPI	D22	ACPI_SLPLANN	8500.00	9500.00
B25	n	ACPI	B25	ACPI_SUSSTATN	11500.00	11500.00
C25	n	ACPI	C25	ACPI_SYSRSTN	11500.00	10500.00
D26	n	ACPI	D26	ACPI_VID0	12500.00	9500.00
E25	n	ACPI	E25	ACPI_VID1	11500.00	8500.00
F24	n	ACPI	F24	ACPI_VID2	10500.00	7500.00
H22	n	ACPI	H22	ACPI_VID3	8500.00	5500.00
E26	n	ACPI	E26	ACPI_VID4	12500.00	8500.00
H23	n	ACPI	H23	ACPI_VID5	9500.00	5500.00
C26	n	ACPI	C26	ACPI_WAKEN	12500.00	10500.00
AB24	n	CAN	AB24	CAN0_RX	10500.00	-8500.00
AA22	n	CAN	AA22	CAN0_TX	8500.00	-7500.00
AC24	n	CAN	AC24	CAN1_RX	10500.00	-9500.00
AD25	n	CAN	AD25	CAN1_TX	11500.00	-10500.00
V6	n	DDR_CTRL	V06	DDR_A00	-7500.00	-4500.00
W4	n	DDR_CTRL	W04	DDR_A01	-9500.00	-5500.00
AA4	n	DDR_CTRL	AA04	DDR_A02	-9500.00	-7500.00
AA3	n	DDR_CTRL	AA03	DDR_A03	-10500.00	-7500.00
W3	n	DDR_CTRL	W03	DDR_A04	-10500.00	-5500.00
Y4	n	DDR_CTRL	Y04	DDR_A05	-9500.00	-6500.00
Y1	n	DDR_CTRL	Y01	DDR_A06	-12500.00	-6500.00
W1	n	DDR_CTRL	W01	DDR_A07	-12500.00	-5500.00
Y2	n	DDR_CTRL	Y02	DDR_A08	-11500.00	-6500.00
V4	n	DDR_CTRL	V04	DDR_A09	-9500.00	-4500.00
Y5	n	DDR_CTRL	Y05	DDR_A10	-8500.00	-6500.00



W2	n	DDR_CTRL	W02	DDR_A11	-11500.00	-5500.00
V3	n	DDR_CTRL	V03	DDR_A12	-10500.00	-4500.00
AE4	n	DDR_CTRL	AE04	DDR_A13	-9500.00	-11500.00
U1	n	DDR_CTRL	U01	DDR_A14	-12500.00	-3500.00
U3	n	DDR_CTRL	U03	DDR_A15	-10500.00	-3500.00
W6	n	DDR_CTRL	W06	DDR_BA0	-7500.00	-5500.00
W5	n	DDR_CTRL	W05	DDR_BA1	-8500.00	-5500.00
V1	n	DDR_CTRL	V01	DDR_BA2	-12500.00	-4500.00
AB6	n	DDR_CTRL	AB06	DDR_CASN	-7500.00	-8500.00
U6	n	DDR_CTRL	U06	DDR_CKE0	-7500.00	-3500.00
U4	n	DDR_CTRL	U04	DDR_CKE1	-9500.00	-3500.00
U5	n	DDR_CTRL	U05	DDR_CKE2	-8500.00	-3500.00
U2	n	DDR_CTRL	U02	DDR_CKE3	-11500.00	-3500.00
N4	n	DDR_CTRL	N04	DDR_CKN0	-9500.00	500.00
M4	n	DDR_CTRL	M04	DDR_CKN1	-9500.00	1500.00
AA1	n	DDR_CTRL	AA01	DDR_CKN2	-12500.00	-7500.00
AB2	n	DDR_CTRL	AB02	DDR_CKN3	-11500.00	-8500.00
AE9	n	DDR_CTRL	AE09	DDR_CKN4	-4500.00	-11500.00
AF10	n	DDR_CTRL	AF10	DDR_CKN5	-3500.00	-12500.00
AC1	n	DDR_CTRL	AC01	DDR_CKN6	-12500.00	-9500.00
AE1	n	DDR_CTRL	AE01	DDR_CKN7	-12500.00	-11500.00
N3	n	DDR_CTRL	N03	DDR_CKP0	-10500.00	500.00
M3	n	DDR_CTRL	M03	DDR_CKP1	-10500.00	1500.00
AA2	n	DDR_CTRL	AA02	DDR_CKP2	-11500.00	-7500.00
AB1	n	DDR_CTRL	AB01	DDR_CKP3	-12500.00	-8500.00
AF9	n	DDR_CTRL	AF09	DDR_CKP4	-4500.00	-12500.00
AE10	n	DDR_CTRL	AE10	DDR_CKP5	-3500.00	-11500.00
AC2	n	DDR_CTRL	AC02	DDR_CKP6	-11500.00	-9500.00
AD1	n	DDR_CTRL	AD01	DDR_CKP7	-12500.00	-10500.00
AD4	n	DDR_CTRL	AD04	DDR_CSN0	-9500.00	-10500.00
AA7	n	DDR_CTRL	AA07	DDR_CSN1	-6500.00	-7500.00
AD5	n	DDR_CTRL	AD05	DDR_CSN2	-8500.00	-10500.00
AC6	n	DDR_CTRL	AC06	DDR_CSN3	-7500.00	-9500.00
AC5	n	DDR_CTRL	AC05	DDR_ODT0	-8500.00	-9500.00
AF3	n	DDR_CTRL	AF03	DDR_ODT1	-10500.00	-12500.00
AB7	n	DDR_CTRL	AB07	DDR_ODT2	-6500.00	-8500.00
AF4	n	DDR_CTRL	AF04	DDR_ODT3	-9500.00	-12500.00
AE3	n	DDR_CTRL	AE03	DDR_RASN	-10500.00	-11500.00
V2	n	DDR_CTRL	V02	DDR_RESETN	-11500.00	-4500.00
AB3	n	DDR_CTRL	AB03	DDR_REXT	-10500.00	-8500.00
AF2	n	DDR_CTRL	AF02	DDR_WEN	-11500.00	-12500.00
K4	n	DDR_DATA	K04	DDR_DQ00	-9500.00	3500.00
L6	n	DDR_DATA	L06	DDR_DQ01	-7500.00	2500.00
K6	n	DDR_DATA	K06	DDR_DQ02	-7500.00	3500.00
J3	n	DDR_DATA	J03	DDR_DQ03	-10500.00	4500.00
K7	n	DDR_DATA	K07	DDR_DQ04	-6500.00	3500.00



J5	n	DDR_DATA	J05	DDR_DQ05	-8500.00	4500.00
J4	n	DDR_DATA	J04	DDR_DQ06	-9500.00	4500.00
H1	n	DDR_DATA	H01	DDR_DQ07	-12500.00	5500.00
M1	n	DDR_DATA	M01	DDR_DQ08	-12500.00	1500.00
M6	n	DDR_DATA	M06	DDR_DQ09	-7500.00	1500.00
M7	n	DDR_DATA	M07	DDR_DQ10	-6500.00	1500.00
L3	n	DDR_DATA	L03	DDR_DQ11	-10500.00	2500.00
K2	n	DDR_DATA	K02	DDR_DQ12	-11500.00	3500.00
K1	n	DDR_DATA	K01	DDR_DQ13	-12500.00	3500.00
K3	n	DDR_DATA	K03	DDR_DQ14	-10500.00	3500.00
L4	n	DDR_DATA	L04	DDR_DQ15	-9500.00	2500.00
R4	n	DDR_DATA	R04	DDR_DQ16	-9500.00	-1500.00
P7	n	DDR_DATA	P07	DDR_DQ17	-6500.00	-500.00
P4	n	DDR_DATA	P04	DDR_DQ18	-9500.00	-500.00
P3	n	DDR_DATA	P03	DDR_DQ19	-10500.00	-500.00
N2	n	DDR_DATA	N02	DDR_DQ20	-11500.00	500.00
N1	n	DDR_DATA	N01	DDR_DQ21	-12500.00	500.00
N6	n	DDR_DATA	N06	DDR_DQ22	-7500.00	500.00
N5	n	DDR_DATA	N05	DDR_DQ23	-8500.00	500.00
T7	n	DDR_DATA	T07	DDR_DQ24	-6500.00	-2500.00
T6	n	DDR_DATA	T06	DDR_DQ25	-7500.00	-2500.00
T4	n	DDR_DATA	T04	DDR_DQ26	-9500.00	-2500.00
R6	n	DDR_DATA	R06	DDR_DQ27	-7500.00	-1500.00
R1	n	DDR_DATA	R01	DDR_DQ28	-12500.00	-1500.00
R5	n	DDR_DATA	R05	DDR_DQ29	-8500.00	-1500.00
R2	n	DDR_DATA	R02	DDR_DQ30	-11500.00	-1500.00
R3	n	DDR_DATA	R03	DDR_DQ31	-10500.00	-1500.00
AE5	n	DDR_DATA	AE05	DDR_DQ32	-8500.00	-11500.00
AD6	n	DDR_DATA	AD06	DDR_DQ33	-7500.00	-10500.00
AF5	n	DDR_DATA	AF05	DDR_DQ34	-8500.00	-12500.00
AB8	n	DDR_DATA	AB08	DDR_DQ35	-5500.00	-8500.00
Y10	n	DDR_DATA	Y10	DDR_DQ36	-3500.00	-6500.00
AA9	n	DDR_DATA	AA09	DDR_DQ37	-4500.00	-7500.00
AC8	n	DDR_DATA	AC08	DDR_DQ38	-5500.00	-9500.00
AF7	n	DDR_DATA	AF07	DDR_DQ39	-6500.00	-12500.00
AB9	n	DDR_DATA	AB09	DDR_DQ40	-4500.00	-8500.00
AD7	n	DDR_DATA	AD07	DDR_DQ41	-6500.00	-10500.00
AD8	n	DDR_DATA	AD08	DDR_DQ42	-5500.00	-10500.00
AA10	n	DDR_DATA	AA10	DDR_DQ43	-3500.00	-7500.00
AC9	n	DDR_DATA	AC09	DDR_DQ44	-4500.00	-9500.00
Y11	n	DDR_DATA	Y11	DDR_DQ45	-2500.00	-6500.00
AC10	n	DDR_DATA	AC10	DDR_DQ46	-3500.00	-9500.00
AD9	n	DDR_DATA	AD09	DDR_DQ47	-4500.00	-10500.00
AA11	n	DDR_DATA	AA11	DDR_DQ48	-2500.00	-7500.00
AB11	n	DDR_DATA	AB11	DDR_DQ49	-2500.00	-8500.00
AD11	n	DDR_DATA	AD11	DDR_DQ50	-2500.00	-10500.00

AA12	n	DDR_DATA	AA12	DDR_DQ51	-1500.00	-7500.00
AC12	n	DDR_DATA	AC12	DDR_DQ52	-1500.00	-9500.00
AB12	n	DDR_DATA	AB12	DDR_DQ53	-1500.00	-8500.00
AE12	n	DDR_DATA	AE12	DDR_DQ54	-1500.00	-11500.00
AD12	n	DDR_DATA	AD12	DDR_DQ55	-1500.00	-10500.00
AF12	n	DDR_DATA	AF12	DDR_DQ56	-1500.00	-12500.00
AA13	n	DDR_DATA	AA13	DDR_DQ57	-500.00	-7500.00
AC13	n	DDR_DATA	AC13	DDR_DQ58	-500.00	-9500.00
AD13	n	DDR_DATA	AD13	DDR_DQ59	-500.00	-10500.00
AF14	n	DDR_DATA	AF14	DDR_DQ60	500.00	-12500.00
AE14	n	DDR_DATA	AE14	DDR_DQ61	500.00	-11500.00
AA14	n	DDR_DATA	AA14	DDR_DQ62	500.00	-7500.00
AB14	n	DDR_DATA	AB14	DDR_DQ63	500.00	-8500.00
L5	n	DDR_DATA	L05	DDR_DQM0	-8500.00	2500.00
M2	n	DDR_DATA	M02	DDR_DQM1	-11500.00	1500.00
P6	n	DDR_DATA	P06	DDR_DQM2	-7500.00	-500.00
T5	n	DDR_DATA	T05	DDR_DQM3	-8500.00	-2500.00
AC7	n	DDR_DATA	AC07	DDR_DQM4	-6500.00	-9500.00
AE7	n	DDR_DATA	AE07	DDR_DQM5	-6500.00	-11500.00
AD10	n	DDR_DATA	AD10	DDR_DQM6	-3500.00	-10500.00
Y13	n	DDR_DATA	Y13	DDR_DQM7	-500.00	-6500.00
J2	n	DDR_DATA	J02	DDR_DQSN0	-11500.00	4500.00
L2	n	DDR_DATA	L02	DDR_DQSN1	-11500.00	2500.00
P1	n	DDR_DATA	P01	DDR_DQSN2	-12500.00	-500.00
T1	n	DDR_DATA	T01	DDR_DQSN3	-12500.00	-2500.00
AF6	n	DDR_DATA	AF06	DDR_DQSN4	-7500.00	-12500.00
AF8	n	DDR_DATA	AF08	DDR_DQSN5	-5500.00	-12500.00
AF11	n	DDR_DATA	AF11	DDR_DQSN6	-2500.00	-12500.00
AF13	n	DDR_DATA	AF13	DDR_DQSN7	-500.00	-12500.00
J1	n	DDR_DATA	J01	DDR_DQSP0	-12500.00	4500.00
L1	n	DDR_DATA	L01	DDR_DQSP1	-12500.00	2500.00
P2	n	DDR_DATA	P02	DDR_DQSP2	-11500.00	-500.00
T2	n	DDR_DATA	T02	DDR_DQSP3	-11500.00	-2500.00
AE6	n	DDR_DATA	AE06	DDR_DQSP4	-7500.00	-11500.00
AE8	n	DDR_DATA	AE08	DDR_DQSP5	-5500.00	-11500.00
AE11	n	DDR_DATA	AE11	DDR_DQSP6	-2500.00	-11500.00
AE13	n	DDR_DATA	AE13	DDR_DQSP7	-500.00	-11500.00
AE16	n	DVO	AE16	DVO0_CLKN	2500.00	-11500.00
AF16	n	DVO	AF16	DVO0_CLKP	2500.00	-12500.00
AD15	n	DVO	AD15	DVO0_D00	1500.00	-10500.00
AC15	n	DVO	AC15	DVO0_D01	1500.00	-9500.00
AB15	n	DVO	AB15	DVO0_D02	1500.00	-8500.00
AA15	n	DVO	AA15	DVO0_D03	1500.00	-7500.00
AD16	n	DVO	AD16	DVO0_D04	2500.00	-10500.00
AC16	n	DVO	AC16	DVO0_D05	2500.00	-9500.00
AA16	n	DVO	AA16	DVO0_D06	2500.00	-7500.00

AF17	n	DVO	AF17	DVO0_D07	3500.00	-12500.00
AE17	n	DVO	AE17	DVO0_D08	3500.00	-11500.00
AF18	n	DVO	AF18	DVO0_D09	4500.00	-12500.00
AD17	n	DVO	AD17	DVO0_D10	3500.00	-10500.00
AE18	n	DVO	AE18	DVO0_D11	4500.00	-11500.00
AD18	n	DVO	AD18	DVO0_D12	4500.00	-10500.00
AC17	n	DVO	AC17	DVO0_D13	3500.00	-9500.00
AF19	n	DVO	AF19	DVO0_D14	5500.00	-12500.00
AE19	n	DVO	AE19	DVO0_D15	5500.00	-11500.00
AE20	n	DVO	AE20	DVO0_D16	6500.00	-11500.00
Y16	n	DVO	Y16	DVO0_D17	2500.00	-6500.00
AB17	n	DVO	AB17	DVO0_D18	3500.00	-8500.00
AC18	n	DVO	AC18	DVO0_D19	4500.00	-9500.00
AD19	n	DVO	AD19	DVO0_D20	5500.00	-10500.00
AF20	n	DVO	AF20	DVO0_D21	6500.00	-12500.00
AA17	n	DVO	AA17	DVO0_D22	3500.00	-7500.00
AC19	n	DVO	AC19	DVO0_D23	5500.00	-9500.00
AE15	n	DVO	AE15	DVO0_DE	1500.00	-11500.00
AF15	n	DVO	AF15	DVO0_HSYNC	1500.00	-12500.00
AD14	n	DVO	AD14	DVO0_VSYNC	500.00	-10500.00
AE21	n	DVO	AE21	DVO1_CLKN	7500.00	-11500.00
AF21	n	DVO	AF21	DVO1_CLKP	7500.00	-12500.00
AC20	n	DVO	AC20	DVO1_D00	6500.00	-9500.00
AD21	n	DVO	AD21	DVO1_D01	7500.00	-10500.00
Y18	n	DVO	Y18	DVO1_D02	4500.00	-6500.00
AA19	n	DVO	AA19	DVO1_D03	5500.00	-7500.00
AC21	n	DVO	AC21	DVO1_D04	7500.00	-9500.00
AF22	n	DVO	AF22	DVO1_D05	8500.00	-12500.00
AE22	n	DVO	AE22	DVO1_D06	8500.00	-11500.00
AF23	n	DVO	AF23	DVO1_D07	9500.00	-12500.00
AD22	n	DVO	AD22	DVO1_D08	8500.00	-10500.00
AE23	n	DVO	AE23	DVO1_D09	9500.00	-11500.00
AF24	n	DVO	AF24	DVO1_D10	10500.00	-12500.00
AD23	n	DVO	AD23	DVO1_D11	9500.00	-10500.00
AF25	n	DVO	AF25	DVO1_D12	11500.00	-12500.00
AE24	n	DVO	AE24	DVO1_D13	10500.00	-11500.00
AC22	n	DVO	AC22	DVO1_D14	8500.00	-9500.00
AB21	n	DVO	AB21	DVO1_D15	7500.00	-8500.00
AA20	n	DVO	AA20	DVO1_D16	6500.00	-7500.00
AE25	n	DVO	AE25	DVO1_D17	11500.00	-11500.00
AE26	n	DVO	AE26	DVO1_D18	12500.00	-11500.00
AC23	n	DVO	AC23	DVO1_D19	9500.00	-9500.00
AD24	n	DVO	AD24	DVO1_D20	10500.00	-10500.00
AB22	n	DVO	AB22	DVO1_D21	8500.00	-8500.00
AA21	n	DVO	AA21	DVO1_D22	7500.00	-7500.00
Y20	n	DVO	Y20	DVO1_D23	6500.00	-6500.00

AB19	n	DVO	AB19	DVO1_DE	5500.00	-8500.00
AA18	n	DVO	AA18	DVO1_HSYNC	4500.00	-7500.00
AD20	n	DVO	AD20	DVO1_VSYNC	6500.00	-10500.00
R25	n	GMAC	R25	GMAC0_MDCK	11500.00	-1500.00
P21	n	GMAC	P21	GMAC0_MDIO	7500.00	-500.00
N24	n	GMAC	N24	GMAC0_RCTL	10500.00	500.00
P25	n	GMAC	P25	GMAC0_RXCK	11500.00	-500.00
M26	n	GMAC	M26	GMAC0_RXD0	12500.00	1500.00
N25	n	GMAC	N25	GMAC0_RXD1	11500.00	500.00
N26	n	GMAC	N26	GMAC0_RXD2	12500.00	500.00
P26	n	GMAC	P26	GMAC0_RXD3	12500.00	-500.00
R26	n	GMAC	R26	GMAC0_TCTL	12500.00	-1500.00
P24	n	GMAC	P24	GMAC0_TXCK	10500.00	-500.00
N23	n	GMAC	N23	GMAC0_TXD0	9500.00	500.00
P23	n	GMAC	P23	GMAC0_TXD1	9500.00	-500.00
N21	n	GMAC	N21	GMAC0_TXD2	7500.00	500.00
N20	n	GMAC	N20	GMAC0_TXD3	6500.00	500.00
M24	n	GMAC	M24	GMAC1_MDCK	10500.00	1500.00
M25	n	GMAC	M25	GMAC1_MDIO	11500.00	1500.00
K24	n	GMAC	K24	GMAC1_RCTL	10500.00	3500.00
K26	n	GMAC	K26	GMAC1_RXCK	12500.00	3500.00
L21	n	GMAC	L21	GMAC1_RXD0	7500.00	2500.00
L22	n	GMAC	L22	GMAC1_RXD1	8500.00	2500.00
L23	n	GMAC	L23	GMAC1_RXD2	9500.00	2500.00
K25	n	GMAC	K25	GMAC1_RXD3	11500.00	3500.00
M23	n	GMAC	M23	GMAC1_TCTL	9500.00	1500.00
L24	n	GMAC	L24	GMAC1_TXCK	10500.00	2500.00
L25	n	GMAC	L25	GMAC1_TXD0	11500.00	2500.00
L26	n	GMAC	L26	GMAC1_TXD1	12500.00	2500.00
M21	n	GMAC	M21	GMAC1_TXD2	7500.00	1500.00
M22	n	GMAC	M22	GMAC1_TXD3	8500.00	1500.00
W21	n	GPIO	W21	GPIO0	7500.00	-5500.00
AC25	n	GPIO	AC25	GPIO1	11500.00	-9500.00
AB23	n	GPIO	AB23	GPIO2	9500.00	-8500.00
AD26	n	GPIO	AD26	GPIO3	12500.00	-10500.00
W26	n	HAD	W26	HDA_BITCLK	12500.00	-5500.00
T20	n	HAD	T20	HDA_RESETN	6500.00	-2500.00
W25	n	HAD	W25	HDA_SDI0	11500.00	-5500.00
V24	n	HAD	V24	HDA_SDI1	10500.00	-4500.00
W24	n	HAD	W24	HDA_SDI2	10500.00	-5500.00
Y26	n	HAD	Y26	HDA_SDO	12500.00	-6500.00
U21	n	HAD	U21	HDA_SYNC	7500.00	-3500.00
W22	n	I2C	W22	I2C0_SCL	8500.00	-5500.00
Y23	n	I2C	Y23	I2C0_SDA	9500.00	-6500.00
V20	n	I2C	V20	I2C1_SCL	6500.00	-4500.00
AA24	n	I2C	AA24	I2C1_SDA	10500.00	-7500.00

G1	n	JTAG	G01	JTAG_TCK	-12500.00	6500.00
F1	n	JTAG	F01	JTAG_TDI	-12500.00	7500.00
J6	n	JTAG	J06	JTAG_TDO	-7500.00	4500.00
H2	n	JTAG	H02	JTAG_TMS	-11500.00	5500.00
G2	n	JTAG	G02	JTAG_TRSTN	-11500.00	6500.00
H3	n	JTAG	H03	JTAG_TSEL	-10500.00	5500.00
C5	n	NAND	C05	NAND_ALE	-8500.00	10500.00
B4	n	NAND	B04	NAND_CEN0	-9500.00	11500.00
B5	n	NAND	B05	NAND_CEN1	-8500.00	11500.00
D6	n	NAND	D06	NAND_CEN2	-7500.00	9500.00
F8	n	NAND	F08	NAND_CEN3	-5500.00	7500.00
A4	n	NAND	A04	NAND_CLE	-9500.00	12500.00
B6	n	NAND	B06	NAND_D0	-7500.00	11500.00
D7	n	NAND	D07	NAND_D1	-6500.00	9500.00
F9	n	NAND	F09	NAND_D2	-4500.00	7500.00
E8	n	NAND	E08	NAND_D3	-5500.00	8500.00
C6	n	NAND	C06	NAND_D4	-7500.00	10500.00
A5	n	NAND	A05	NAND_D5	-8500.00	12500.00
A6	n	NAND	A06	NAND_D6	-7500.00	12500.00
E9	n	NAND	E09	NAND_D7	-4500.00	8500.00
E7	n	NAND	E07	NAND_RDN	-6500.00	8500.00
D5	n	NAND	D05	NAND_RDYN0	-8500.00	9500.00
B3	n	NAND	B03	NAND_RDYN1	-10500.00	11500.00
A3	n	NAND	A03	NAND_RDYN2	-10500.00	12500.00
C4	n	NAND	C04	NAND_RDYN3	-9500.00	10500.00
A2	n	NAND	A02	NAND_WRN	-11500.00	12500.00
C11	n	PCIE	C11	PCIE1_REFCLKN1	-2500.00	10500.00
B11	n	PCIE	B11	PCIE1_REFCLKN0	-2500.00	11500.00
A12	n	PCIE	A12	PCIE0_REFCLKN3	-1500.00	12500.00
D12	n	PCIE	D12	PCIE0_REFCLKN2	-1500.00	9500.00
F13	n	PCIE	F13	PCIE0_REFCLKN1	-500.00	7500.00
E13	n	PCIE	E13	PCIE0_REFCLKN0	-500.00	8500.00
D11	n	PCIE	D11	PCIE1_REFCLKP1	-2500.00	9500.00
A11	n	PCIE	A11	PCIE1_REFCLKP0	-2500.00	12500.00
B12	n	PCIE	B12	PCIE0_REFCLKP3	-1500.00	11500.00
E12	n	PCIE	E12	PCIE0_REFCLKP2	-1500.00	8500.00
F14	n	PCIE	F14	PCIE0_REFCLKP1	500.00	7500.00
D13	n	PCIE	D13	PCIE0_REFCLKP0	-500.00	9500.00
A7	n	PCIE	A07	PCIE_RSTN	-6500.00	12500.00
E15	n	PCIE	E15	PCIE0_CLKN	1500.00	8500.00
D15	n	PCIE	D15	PCIE0_CLKP	1500.00	9500.00
C7	n	PCIE	C07	PCIE0_PRSNTN0	-6500.00	10500.00
B7	n	PCIE	B07	PCIE0_PRSNTN1	-6500.00	11500.00
C8	n	PCIE	C08	PCIE0_PRSNTN2	-5500.00	10500.00
D9	n	PCIE	D09	PCIE0_PRSNTN3	-4500.00	9500.00
F15	n	PCIE	F15	PCIE0_REFRES	1500.00	7500.00



D14	n	PCIE	D14	PCIE0_RXN0	500.00	9500.00
A14	n	PCIE	A14	PCIE0_RXN1	500.00	12500.00
D16	n	PCIE	D16	PCIE0_RXN2	2500.00	9500.00
A17	n	PCIE	A17	PCIE0_RXN3	3500.00	12500.00
E14	n	PCIE	E14	PCIE0_RXP0	500.00	8500.00
B14	n	PCIE	B14	PCIE0_RXP1	500.00	11500.00
E16	n	PCIE	E16	PCIE0_RXP2	2500.00	8500.00
B17	n	PCIE	B17	PCIE0_RXP3	3500.00	11500.00
B13	n	PCIE	B13	PCIE0_TXN0	-500.00	11500.00
B15	n	PCIE	B15	PCIE0_TXN1	1500.00	11500.00
A16	n	PCIE	A16	PCIE0_TXN2	2500.00	12500.00
F17	n	PCIE	F17	PCIE0_TXN3	3500.00	7500.00
A13	n	PCIE	A13	PCIE0_TXP0	-500.00	12500.00
A15	n	PCIE	A15	PCIE0_TXP1	1500.00	12500.00
B16	n	PCIE	B16	PCIE0_TXP2	2500.00	11500.00
F16	n	PCIE	F16	PCIE0_TXP3	2500.00	7500.00
F19	n	PCIE	F19	PCIE1_CLKN	5500.00	7500.00
F18	n	PCIE	F18	PCIE1_CLKP	4500.00	7500.00
B8	n	PCIE	B08	PCIE1_PRSENTN0	-5500.00	11500.00
A8	n	PCIE	A08	PCIE1_PRSENTN1	-5500.00	12500.00
G18	n	PCIE	G18	PCIE1_REFRES	4500.00	6500.00
B18	n	PCIE	B18	PCIE1_RXN0	4500.00	11500.00
E18	n	PCIE	E18	PCIE1_RXN1	4500.00	8500.00
E19	n	PCIE	E19	PCIE1_RXN2	5500.00	8500.00
B21	n	PCIE	B21	PCIE1_RXN3	7500.00	11500.00
A18	n	PCIE	A18	PCIE1_RXP0	4500.00	12500.00
D18	n	PCIE	D18	PCIE1_RXP1	4500.00	9500.00
D19	n	PCIE	D19	PCIE1_RXP2	5500.00	9500.00
A21	n	PCIE	A21	PCIE1_RXP3	7500.00	12500.00
E17	n	PCIE	E17	PCIE1_TXN0	3500.00	8500.00
B19	n	PCIE	B19	PCIE1_TXN1	5500.00	11500.00
A20	n	PCIE	A20	PCIE1_TXN2	6500.00	12500.00
B22	n	PCIE	B22	PCIE1_TXN3	8500.00	11500.00
D17	n	PCIE	D17	PCIE1_TXP0	3500.00	9500.00
A19	n	PCIE	A19	PCIE1_TXP1	5500.00	12500.00
B20	n	PCIE	B20	PCIE1_TXP2	6500.00	11500.00
A22	n	PCIE	A22	PCIE1_TXP3	8500.00	12500.00
Y22	n	PWM	Y22	PWM0	8500.00	-6500.00
AA23	n	PWM	AA23	PWM1	9500.00	-7500.00
AB25	n	PWM	AB25	PWM2	11500.00	-8500.00
AC26	n	PWM	AC26	PWM3	12500.00	-9500.00
A25	n	RTC	A25	RTC_RSMRSTN	11500.00	12500.00
A24	n	RTC	A24	RTC_RSTN	10500.00	12500.00
B23	n	RTC	B23	RTC_XI	9500.00	11500.00
A23	n	RTC	A23	RTC_XO	9500.00	12500.00
F10	n	SATA	F10	SATA_LEDN	-3500.00	7500.00

E10	n	SATA	E10	SATA_REFCLKN	-3500.00	8500.00
D10	n	SATA	D10	SATA_REFCLKP	-3500.00	9500.00
F11	n	SATA	F11	SATA_REFRES	-2500.00	7500.00
B10	n	SATA	B10	SATA_RXN	-3500.00	11500.00
A10	n	SATA	A10	SATA_RXP	-3500.00	12500.00
A9	n	SATA	A09	SATA_TXN	-4500.00	12500.00
B9	n	SATA	B09	SATA_TXP	-4500.00	11500.00
F2	n	SDIO	F02	SDIO_CLK	-11500.00	7500.00
G3	n	SDIO	G03	SDIO_CMD	-10500.00	6500.00
F3	n	SDIO	F03	SDIO_DATA0	-10500.00	7500.00
H5	n	SDIO	H05	SDIO_DATA1	-8500.00	5500.00
H4	n	SDIO	H04	SDIO_DATA2	-9500.00	5500.00
E1	n	SDIO	E01	SDIO_DATA3	-12500.00	8500.00
H6	n	SPI	H06	SPI_CSN0	-7500.00	5500.00
D1	n	SPI	D01	SPI_CSN1	-12500.00	9500.00
E2	n	SPI	E02	SPI_CSN2	-11500.00	8500.00
F4	n	SPI	F04	SPI_CSN3	-9500.00	7500.00
F5	n	SPI	F05	SPI_SCK	-8500.00	7500.00
G6	n	SPI	G06	SPI_SDI	-7500.00	6500.00
G5	n	SPI	G05	SPI_SDO	-8500.00	6500.00
G7	n	SYSTEM	G07	SYS_BOOTSEL0	-6500.00	6500.00
E5	n	SYSTEM	E05	SYS_BOOTSEL1	-8500.00	8500.00
C3	n	SYSTEM	C03	SYS_CLKSEL0	-10500.00	10500.00
B2	n	SYSTEM	B02	SYS_CLKSEL1	-11500.00	11500.00
C1	n	SYSTEM	C01	SYS_NANDSRD	-12500.00	10500.00
D3	n	SYSTEM	D03	SYS_NANDTYPE0	-10500.00	9500.00
E4	n	SYSTEM	E04	SYS_NANDTYPE1	-9500.00	8500.00
E3	n	SYSTEM	E03	SYS_PCIECLKDIV	-10500.00	8500.00
D2	n	SYSTEM	D02	SYS_PCIECLKSEL	-11500.00	9500.00
F6	n	SYSTEM	F06	SYS_SYSCLK	-7500.00	7500.00
D4	n	SYSTEM	D04	SYS_TESTCLK	-9500.00	9500.00
C2	n	SYSTEM	C02	SYS_USBCLKMODE0	-11500.00	10500.00
B1	n	SYSTEM	B01	SYS_USBCLKMODE1	-12500.00	11500.00
Y24	n	UART	Y24	UART_CTS	10500.00	-6500.00
AB26	n	UART	AB26	UART_DCD	12500.00	-8500.00
V21	n	UART	V21	UART_DSR	7500.00	-4500.00
AA25	n	UART	AA25	UART_DTR	11500.00	-7500.00
Y25	n	UART	Y25	UART_RI	11500.00	-6500.00
AA26	n	UART	AA26	UART_RTS	12500.00	-7500.00
V23	n	UART	V23	UART_RXD	9500.00	-4500.00
W23	n	UART	W23	UART_TXD	9500.00	-5500.00
T25	n	USB	T25	USB0_DM	11500.00	-2500.00
T26	n	USB	T26	USB0_DP	12500.00	-2500.00
R24	n	USB	R24	USB0_ID	10500.00	-1500.00
G24	n	USB	G24	USB0_OCN	10500.00	6500.00
T24	n	USB	T24	USB0_TXRTUNE	10500.00	-2500.00

R23	n	USB	R23	USB0_VBUS	9500.00	-1500.00
R21	n	USB	R21	USB0_XI	7500.00	-1500.00
R22	n	USB	R22	USB0_XO	8500.00	-1500.00
U25	n	USB	U25	USB1_DM	11500.00	-3500.00
U26	n	USB	U26	USB1_DP	12500.00	-3500.00
G25	n	USB	G25	USB1_OCN	11500.00	6500.00
U24	n	USB	U24	USB1_TXRTUNE	10500.00	-3500.00
T21	n	USB	T21	USB2_DM	7500.00	-2500.00
T22	n	USB	T22	USB2_DP	8500.00	-2500.00
F26	n	USB	F26	USB2_OCN	12500.00	7500.00
U23	n	USB	U23	USB2_TXRTUNE	9500.00	-3500.00
V25	n	USB	V25	USB3_DM	11500.00	-4500.00
V26	n	USB	V26	USB3_DP	12500.00	-4500.00
G26	n	USB	G26	USB3_OCN	12500.00	6500.00
U22	n	USB	U22	USB3_TXRTUNE	8500.00	-3500.00
G13	n_pll	PLL	G13	PLL_CORE_VDD	-500.00	6500.00
G12	n_pll	PLL	G12	PLL_CORE_VSS	-1500.00	6500.00
G9	n_pll	PLL	G09	PLL_DDR_VDD	-4500.00	6500.00
G8	n_pll	PLL	G08	PLL_DDR_VSS	-5500.00	6500.00
K12	n_pll	PLL	K12	PLL_PIX0_VDD	-1500.00	3500.00
L12	n_pll	PLL	L12	PLL_PIX0_VSS	-1500.00	2500.00
K11	n_pll	PLL	K11	PLL_PIX1_VDD	-2500.00	3500.00
L11	n_pll	PLL	L11	PLL_PIX1_VSS	-2500.00	2500.00
G11	n_pll	PLL	G11	PLL_SOC_VDD	-2500.00	6500.00
G10	n_pll	PLL	G10	PLL_SOC_VSS	-3500.00	6500.00
E24	p		E24	ACPI_3V3	10500.00	8500.00
F22	p		F22	ACPI_3V3	8500.00	7500.00
F25	p		F25	ACPI_3V3	11500.00	7500.00
AA5	p		AA05	DDR_VDDE	-8500.00	-7500.00
AA6	p		AA06	DDR_VDDE	-7500.00	-7500.00
AB4	p		AB04	DDR_VDDE	-9500.00	-8500.00
AB5	p		AB05	DDR_VDDE	-8500.00	-8500.00
AC3	p		AC03	DDR_VDDE	-10500.00	-9500.00
AC4	p		AC04	DDR_VDDE	-9500.00	-9500.00
AD2	p		AD02	DDR_VDDE	-11500.00	-10500.00
AD3	p		AD03	DDR_VDDE	-10500.00	-10500.00
AE2	p		AE02	DDR_VDDE	-11500.00	-11500.00
V7	p		V07	DDR_VDDE	-6500.00	-4500.00
V8	p		V08	DDR_VDDE	-5500.00	-4500.00
W9	p		W09	DDR_VDDE	-4500.00	-5500.00
Y6	p		Y06	DDR_VDDE	-7500.00	-6500.00
Y9	p		Y09	DDR_VDDE	-4500.00	-6500.00
J7	p		J07	DDR_VREF	-6500.00	4500.00
W7	p		W07	DDR_VREF	-6500.00	-5500.00
Y8	p		Y08	DDR_VREF	-5500.00	-6500.00
Y14	p		Y14	DDR_VREF	500.00	-6500.00



L20	p		L20	GMAC_VDDE	6500.00	2500.00
N22	p		N22	GMAC_VDDE	8500.00	500.00
P20	p		P20	GMAC_VDDE	6500.00	-500.00
AB16	p		AB16	IO_3V3	2500.00	-8500.00
AB20	p		AB20	IO_3V3	6500.00	-8500.00
D8	p		D08	IO_3V3	-5500.00	9500.00
E6	p		E06	IO_3V3	-7500.00	8500.00
H7	p		H07	IO_3V3	-6500.00	5500.00
H9	p		H09	IO_3V3	-4500.00	5500.00
J8	p		J08	IO_3V3	-5500.00	4500.00
L10	p		L10	IO_3V3	-3500.00	2500.00
N10	p		N10	IO_3V3	-3500.00	500.00
R10	p		R10	IO_3V3	-3500.00	-1500.00
U10	p		U10	IO_3V3	-3500.00	-3500.00
U12	p		U12	IO_3V3	-1500.00	-3500.00
U14	p		U14	IO_3V3	500.00	-3500.00
U16	p		U16	IO_3V3	2500.00	-3500.00
V22	p		V22	IO_3V3	8500.00	-4500.00
W20	p		W20	IO_3V3	6500.00	-5500.00
Y15	p		Y15	IO_3V3	1500.00	-6500.00
Y19	p		Y19	IO_3V3	5500.00	-6500.00
C10	p		C10	PEST_1V1	-3500.00	10500.00
C18	p		C18	PEST_1V1	4500.00	10500.00
C21	p		C21	PEST_1V1	7500.00	10500.00
F12	p		F12	PEST_1V1	-1500.00	7500.00
G15	p		G15	PEST_1V1	1500.00	6500.00
G17	p		G17	PEST_1V1	3500.00	6500.00
C12	p		C12	PEST_3V3	-1500.00	10500.00
C14	p		C14	PEST_3V3	500.00	10500.00
C16	p		C16	PEST_3V3	2500.00	10500.00
B24	p		B24	RTC_3V	10500.00	11500.00
R20	p		R20	USB_A3V3	6500.00	-1500.00
T17	p		T17	USB_A3V3	3500.00	-2500.00
U20	p		U20	USB_A3V3	6500.00	-3500.00
H25	p		H25	VDD	11500.00	5500.00
H26	p		H26	VDD	12500.00	5500.00
J19	p		J19	VDD	5500.00	4500.00
J20	p		J20	VDD	6500.00	4500.00
J23	p		J23	VDD	9500.00	4500.00
J24	p		J24	VDD	10500.00	4500.00
K14	p		K14	VDD	500.00	3500.00
K16	p		K16	VDD	2500.00	3500.00
K21	p		K21	VDD	7500.00	3500.00
K22	p		K22	VDD	8500.00	3500.00
L14	p		L14	VDD	500.00	2500.00
L16	p		L16	VDD	2500.00	2500.00



M11	p		M11	VDD	-2500.00	1500.00
M13	p		M13	VDD	-500.00	1500.00
M15	p		M15	VDD	1500.00	1500.00
M17	p		M17	VDD	3500.00	1500.00
N11	p		N11	VDD	-2500.00	500.00
N13	p		N13	VDD	-500.00	500.00
N15	p		N15	VDD	1500.00	500.00
N17	p		N17	VDD	3500.00	500.00
P12	p		P12	VDD	-1500.00	-500.00
P14	p		P14	VDD	500.00	-500.00
P16	p		P16	VDD	2500.00	-500.00
R12	p		R12	VDD	-1500.00	-1500.00
R14	p		R14	VDD	500.00	-1500.00
R16	p		R16	VDD	2500.00	-1500.00
T11	p		T11	VDD	-2500.00	-2500.00
T13	p		T13	VDD	-500.00	-2500.00
T15	p		T15	VDD	1500.00	-2500.00
D21	p		D21	VDD_RSM	7500.00	9500.00
E20	p		E20	VDD_RSM	6500.00	8500.00
G19	p		G19	VDD_RSM	5500.00	6500.00
H18	p		H18	VDD_RSM	4500.00	5500.00
K17	p		K17	VDD_RSM	3500.00	3500.00
A1	p		A01	VSS	-12500.00	12500.00
A26	p		A26	VSS	12500.00	12500.00
AA8	p		AA08	VSS	-5500.00	-7500.00
AB10	p		AB10	VSS	-3500.00	-8500.00
AB13	p		AB13	VSS	-500.00	-8500.00
AB18	p		AB18	VSS	4500.00	-8500.00
AC11	p		AC11	VSS	-2500.00	-9500.00
AC14	p		AC14	VSS	500.00	-9500.00
AF1	p		AF01	VSS	-12500.00	-12500.00
AF26	p		AF26	VSS	12500.00	-12500.00
C9	p		C09	VSS	-4500.00	10500.00
C13	p		C13	VSS	-500.00	10500.00
C15	p		C15	VSS	1500.00	10500.00
C17	p		C17	VSS	3500.00	10500.00
C19	p		C19	VSS	5500.00	10500.00
C20	p		C20	VSS	6500.00	10500.00
C22	p		C22	VSS	8500.00	10500.00
C23	p		C23	VSS	9500.00	10500.00
D20	p		D20	VSS	6500.00	9500.00
D25	p		D25	VSS	11500.00	9500.00
E11	p		E11	VSS	-2500.00	8500.00
E21	p		E21	VSS	7500.00	8500.00
F7	p		F07	VSS	-6500.00	7500.00
F20	p		F20	VSS	6500.00	7500.00

G4	p		G04	VSS	-9500.00	6500.00
G14	p		G14	VSS	500.00	6500.00
G16	p		G16	VSS	2500.00	6500.00
G23	p		G23	VSS	9500.00	6500.00
H8	p		H08	VSS	-5500.00	5500.00
H19	p		H19	VSS	5500.00	5500.00
H20	p		H20	VSS	6500.00	5500.00
H24	p		H24	VSS	10500.00	5500.00
J21	p		J21	VSS	7500.00	4500.00
J22	p		J22	VSS	8500.00	4500.00
J25	p		J25	VSS	11500.00	4500.00
J26	p		J26	VSS	12500.00	4500.00
K5	p		K05	VSS	-8500.00	3500.00
K10	p		K10	VSS	-3500.00	3500.00
K13	p		K13	VSS	-500.00	3500.00
K15	p		K15	VSS	1500.00	3500.00
K20	p		K20	VSS	6500.00	3500.00
K23	p		K23	VSS	9500.00	3500.00
L7	p		L07	NC_EFUSE_AVDD	-6500.00	2500.00
L13	p		L13	VSS	-500.00	2500.00
L15	p		L15	VSS	1500.00	2500.00
L17	p		L17	VSS	3500.00	2500.00
M5	p		M05	VSS	-8500.00	1500.00
M10	p		M10	VSS	-3500.00	1500.00
M12	p		M12	VSS	-1500.00	1500.00
M14	p		M14	VSS	500.00	1500.00
M16	p		M16	VSS	2500.00	1500.00
M20	p		M20	VSS	6500.00	1500.00
N7	p		N07	VSS	-6500.00	500.00
N12	p		N12	VSS	-1500.00	500.00
N14	p		N14	VSS	500.00	500.00
N16	p		N16	VSS	2500.00	500.00
P5	p		P05	VSS	-8500.00	-500.00
P10	p		P10	VSS	-3500.00	-500.00
P11	p		P11	VSS	-2500.00	-500.00
P13	p		P13	VSS	-500.00	-500.00
P15	p		P15	VSS	1500.00	-500.00
P17	p		P17	VSS	3500.00	-500.00
P22	p		P22	VSS	8500.00	-500.00
R7	p		R07	VSS	-6500.00	-1500.00
R11	p		R11	VSS	-2500.00	-1500.00
R13	p		R13	VSS	-500.00	-1500.00
R15	p		R15	VSS	1500.00	-1500.00
R17	p		R17	VSS	3500.00	-1500.00
T3	p		T03	VSS	-10500.00	-2500.00
T10	p		T10	VSS	-3500.00	-2500.00

T12	p		T12	VSS	-1500.00	-2500.00
T14	p		T14	VSS	500.00	-2500.00
T16	p		T16	VSS	2500.00	-2500.00
T23	p		T23	VSS	9500.00	-2500.00
U7	p		U07	VSS	-6500.00	-3500.00
U11	p		U11	VSS	-2500.00	-3500.00
U13	p		U13	VSS	-500.00	-3500.00
U15	p		U15	VSS	1500.00	-3500.00
U17	p		U17	VSS	3500.00	-3500.00
V5	p		V05	VSS	-8500.00	-4500.00
V19	p		V19	VSS	5500.00	-4500.00
W8	p		W08	VSS	-5500.00	-5500.00
W18	p		W18	VSS	4500.00	-5500.00
W19	p		W19	VSS	5500.00	-5500.00
Y3	p		Y03	VSS	-10500.00	-6500.00
Y7	p		Y07	VSS	-6500.00	-6500.00
Y12	p		Y12	VSS	-1500.00	-6500.00
Y17	p		Y17	VSS	3500.00	-6500.00
Y21	p		Y21	VSS	7500.00	-6500.00



7.2 FCBGA 引脚顶层排列

表 7-2 顶层引脚排列

	1	2	3	4	5
A	VSS	NAND_WRN	NAND_RDYN2	NAND_CLE	NAND_D5
B	SYS_USBCLKMODE1	SYS_CLKSEL1	NAND_RDYN1	NAND_CEN0	NAND_CEN1
C	SYS_NANDRSRD	SYS_USBCLKMODE0	SYS_CLKSEL0	NAND_RDYN3	NAND_ALE
D	SPI_CSN1	SYS_PCIECLKSEL	SYS_NANDTYPE0	SYS_TESTCLK	NAND_RDYN0
E	SDIO_DATA3	SPI_CSN2	SYS_PCIECLKDIV	SYS_NANDTYPE1	SYS_BOOTSEL1
F	JTAG_TDI	SDIO_CLK	SDIO_DATA0	SPI_CSN3	SPI_SCK
G	JTAG_TCK	JTAG_TRSTN	SDIO_CMD	VSS	SPI_SDO
H	DDR_DQ07	JTAG_TMS	JTAG_TSEL	SDIO_DATA2	SDIO_DATA1
J	DDR_DQSP0	DDR_DQSN0	DDR_DQ03	DDR_DQ06	DDR_DQ05
K	DDR_DQ13	DDR_DQ12	DDR_DQ14	DDR_DQ00	VSS
L	DDR_DQSP1	DDR_DQSN1	DDR_DQ11	DDR_DQ15	DDR_DQM0
M	DDR_DQ08	DDR_DQM1	DDR_CKP1	DDR_CKN1	VSS
N	DDR_DQ21	DDR_DQ20	DDR_CKP0	DDR_CKN0	DDR_DQ23
P	DDR_DQSN2	DDR_DQSP2	DDR_DQ19	DDR_DQ18	VSS
R	DDR_DQ28	DDR_DQ30	DDR_DQ31	DDR_DQ16	DDR_DQ29
T	DDR_DQSN3	DDR_DQSP3	VSS	DDR_DQ26	DDR_DQM3
U	DDR_A14	DDR_CKE3	DDR_A15	DDR_CKE1	DDR_CKE2
V	DDR_BA2	DDR_RESETN	DDR_A12	DDR_A09	VSS
W	DDR_A07	DDR_A11	DDR_A04	DDR_A01	DDR_BA1
Y	DDR_A06	DDR_A08	VSS	DDR_A05	DDR_A10
AA	DDR_CKN2	DDR_CKP2	DDR_A03	DDR_A02	DDR_VDDE
AB	DDR_CKP3	DDR_CKN3	DDR_REXT	DDR_VDDE	DDR_VDDE
AC	DDR_CKN6	DDR_CKP6	DDR_VDDE	DDR_VDDE	DDR_ODT0
AD	DDR_CKP7	DDR_VDDE	DDR_VDDE	DDR_CSN0	DDR_CSN2
AE	DDR_CKN7	DDR_VDDE	DDR_RASN	DDR_A13	DDR_DQ32
AF	VSS	DDR_WEN	DDR_ODT1	DDR_ODT3	DDR_DQ34



	6	7	8	9	10
A	NAND_D6	PCIE_RSTN	PCIE1_PRSNTN1	SATA_TXN	SATA_RXP
B	NAND_D0	PCIE0_PRSNTN1	PCIE1_PRSNTN0	SATA_TXP	SATA_RXN
C	NAND_D4	PCIE0_PRSNTN0	PCIE0_PRSNTN2	VSS	PEST_1V1
D	NAND_CEN2	NAND_D1	IO_3V3	PCIE0_PRSNTN3	SATA_REFCLKP
E	IO_3V3	NAND_RDN	NAND_D3	NAND_D7	SATA_REFCLKN
F	SYS_SYSCLK	VSS	NAND_CEN3	NAND_D2	SATA_LEDN
G	SPI_SDI	SYS_BOOTSEL0	PLL_DDR_VSS	PLL_DDR_VDD	PLL_SOC_VSS
H	SPI_CSN0	IO_3V3	VSS	IO_3V3	
J	JTAG_TDO	DDR_VREF	IO_3V3		
K	DDR_DQ02	DDR_DQ04			VSS
L	DDR_DQ01	NC_EFUSE_AVDD			IO_3V3
M	DDR_DQ09	DDR_DQ10			VSS
N	DDR_DQ22	VSS			IO_3V3
P	DDR_DQM2	DDR_DQ17			VSS
R	DDR_DQ27	VSS			IO_3V3
T	DDR_DQ25	DDR_DQ24			VSS
U	DDR_CKE0	VSS			IO_3V3
V	DDR_A00	DDR_VDDE	DDR_VDDE		
W	DDR_BA0	DDR_VREF	VSS	DDR_VDDE	
Y	DDR_VDDE	VSS	DDR_VREF	DDR_VDDE	DDR_DQ36
AA	DDR_VDDE	DDR_CSN1	VSS	DDR_DQ37	DDR_DQ43
AB	DDR_CASN	DDR_ODT2	DDR_DQ35	DDR_DQ40	VSS
AC	DDR_CSN3	DDR_DQM4	DDR_DQ38	DDR_DQ44	DDR_DQ46
AD	DDR_DQ33	DDR_DQ41	DDR_DQ42	DDR_DQ47	DDR_DQM6
AE	DDR_DQSP4	DDR_DQM5	DDR_DQSP5	DDR_CKN4	DDR_CKP5
AF	DDR_DQSN4	DDR_DQ39	DDR_DQSN5	DDR_CKP4	DDR_CKN5



	11	12	13	14	15
A	PCIE1_REFCLKP0	PCIE0_REFCLKN3	PCIE0_TXP0	PCIE0_RXN1	PCIE0_TXP1
B	PCIE1_REFCLKN0	PCIE0_REFCLKP3	PCIE0_TXN0	PCIE0_RXP1	PCIE0_TXN1
C	PCIE1_REFCLKN1	PEST_3V3	VSS	PEST_3V3	VSS
D	PCIE1_REFCLKP1	PCIE0_REFCLKN2	PCIE0_REFCLKP0	PCIE0_RXN0	PCIE0_CLKP
E	VSS	PCIE0_REFCLKP2	PCIE0_REFCLKN0	PCIE0_RXP0	PCIE0_CLKN
F	SATA_REFRES	PEST_1V1	PCIE0_REFCLKN1	PCIE0_REFCLKP1	PCIE0_REFRES
G	PLL_SOC_VDD	PLL_CORE_VSS	PLL_CORE_VDD	VSS	PEST_1V1
H					
J					
K	PLL_PIX1_VDD	PLL_PIX0_VDD	VSS	VDD	VSS
L	PLL_PIX1_VSS	PLL_PIX0_VSS	VSS	VDD	VSS
M	VDD	VSS	VDD	VSS	VDD
N	VDD	VSS	VDD	VSS	VDD
P	VSS	VDD	VSS	VDD	VSS
R	VSS	VDD	VSS	VDD	VSS
T	VDD	VSS	VDD	VSS	VDD
U	VSS	IO_3V3	VSS	IO_3V3	VSS
V					
W					
Y	DDR_DQ45	VSS	DDR_DQM7	DDR_VREF	IO_3V3
AA	DDR_DQ48	DDR_DQ51	DDR_DQ57	DDR_DQ62	DVO0_D03
AB	DDR_DQ49	DDR_DQ53	VSS	DDR_DQ63	DVO0_D02
AC	VSS	DDR_DQ52	DDR_DQ58	VSS	DVO0_D01
AD	DDR_DQ50	DDR_DQ55	DDR_DQ59	DVO0_VSYNC	DVO0_D00
AE	DDR_DQSP6	DDR_DQ54	DDR_DQSP7	DDR_DQ61	DVO0_DE
AF	DDR_DQSN6	DDR_DQ56	DDR_DQSN7	DDR_DQ60	DVO0_HSYNC



	16	17	18	19	20
A	PCIE0_TXN2	PCIE0_RXN3	PCIE1_RXP0	PCIE1_TXP1	PCIE1_TXN2
B	PCIE0_TXP2	PCIE0_RXP3	PCIE1_RXN0	PCIE1_TXN1	PCIE1_TXP2
C	PEST_3V3	VSS	PEST_1V1	VSS	VSS
D	PCIE0_RXN2	PCIE1_TXP0	PCIE1_RXP1	PCIE1_RXP2	VSS
E	PCIE0_RXP2	PCIE1_TXN0	PCIE1_RXN1	PCIE1_RXN2	VDD_RSM
F	PCIE0_TXP3	PCIE0_TXN3	PCIE1_CLKP	PCIE1_CLKN	VSS
G	VSS	PEST_1V1	PCIE1_REFRES	VDD_RSM	ACPI_PLTRSTN
H			VDD_RSM	VSS	VSS
J				VDD	VDD
K	VDD	VDD_RSM			VSS
L	VDD	VSS			GMAC_VDDE
M	VSS	VDD			VSS
N	VSS	VDD			GMAC0_TXD3
P	VDD	VSS			GMAC_VDDE
R	VDD	VSS			USB_A3V3
T	VSS	USB_A3V3			HDA_RESETN
U	IO_3V3	VSS			USB_A3V3
V				VSS	I2C1_SCL
W			VSS	VSS	IO_3V3
Y	DVO0_D17	VSS	DVO1_D02	IO_3V3	DVO1_D23
AA	DVO0_D06	DVO0_D22	DVO1_HSYNC	DVO1_D03	DVO1_D16
AB	IO_3V3	DVO0_D18	VSS	DVO1_DE	IO_3V3
AC	DVO0_D05	DVO0_D13	DVO0_D19	DVO0_D23	DVO1_D00
AD	DVO0_D04	DVO0_D10	DVO0_D12	DVO0_D20	DVO1_VSYNC
AE	DVO0_CLKN	DVO0_D08	DVO0_D11	DVO0_D15	DVO0_D16
AF	DVO0_CLKP	DVO0_D07	DVO0_D09	DVO0_D14	DVO0_D21



	21	22	23	24	25
A	PCIE1_RXP3	PCIE1_TXP3	RTC_XO	RTC_RSTN	RTC_RSMRSTN
B	PCIE1_RXN3	PCIE1_TXN3	RTC_XI	RTC_3V	ACPI_SUSSTATN
C	PEST_1V1	VSS	VSS	ACPI_S5N	ACPI_SYSRSTN
D	VDD_RSM	ACPI_SLPLANN	ACPI_EN	ACPI_PWROK	VSS
E	VSS	ACPI_S3N	ACPI_PWRBTNN	ACPI_3V3	ACPI_VID1
F	ACPI_S4N	ACPI_3V3	ACPI_BATLOWN	ACPI_VID2	ACPI_3V3
G	ACPI_RINGN	ACPI_LID	VSS	USB0_OCN	USB1_OCN
H	ACPI_PWRTYPE	ACPI_VID3	ACPI_VID5	VSS	VDD
J	VSS	VSS	VDD	VDD	VSS
K	VDD	VDD	VSS	GMAC1_RCTL	GMAC1_RXD3
L	GMAC1_RXD0	GMAC1_RXD1	GMAC1_RXD2	GMAC1_TXCK	GMAC1_TXD0
M	GMAC1_TXD2	GMAC1_TXD3	GMAC1_TCTL	GMAC1_MDCK	GMAC1_MDIO
N	GMAC0_TXD2	GMAC_VDDE	GMAC0_TXD0	GMAC0_RCTL	GMAC0_RXD1
P	GMAC0_MDIO	VSS	GMAC0_TXD1	GMAC0_TXCK	GMAC0_RXCK
R	USB0_XI	USB0_XO	USB0_VBUS	USB0_ID	GMAC0_MDCK
T	USB2_DM	USB2_DP	VSS	USB0_TXRTUNE	USB0_DM
U	HDA_SYNC	USB3_TXRTUNE	USB2_TXRTUNE	USB1_TXRTUNE	USB1_DM
V	UART_DSR	IO_3V3	UART_RXD	HDA_SDI1	USB3_DM
W	GPIO0	I2C0_SCL	UART_TXD	HDA_SDI2	HDA_SDI0
Y	VSS	PWM0	I2C0_SDA	UART_CTS	UART_RI
AA	DVO1_D22	CAN0_TX	PWM1	I2C1_SDA	UART_DTR
AB	DVO1_D15	DVO1_D21	GPIO2	CAN0_RX	PWM2
AC	DVO1_D04	DVO1_D14	DVO1_D19	CAN1_RX	GPIO1
AD	DVO1_D01	DVO1_D08	DVO1_D11	DVO1_D20	CAN1_TX
AE	DVO1_CLKN	DVO1_D06	DVO1_D09	DVO1_D13	DVO1_D17
AF	DVO1_CLKP	DVO1_D05	DVO1_D07	DVO1_D10	DVO1_D12



	26
A	VSS
B	ACPI_DOTESTN
C	ACPI_WAKEN
D	ACPI_VID0
E	ACPI_VID4
F	USB2_OCN
G	USB3_OCN
H	VDD
J	VSS
K	GMAC1_RXCK
L	GMAC1_TXD1
M	GMAC0_RXD0
N	GMAC0_RXD2
P	GMAC0_RXD3
R	GMAC0_TCTL
T	USB0_DP
U	USB1_DP
V	USB3_DP
W	HDA_BITCLK
Y	HDA_SDO
AA	UART_RTS
AB	UART_DCD
AC	PWM3
AD	GPIO3
AE	DVO1_D18
AF	VSS



7.3 封装走线长度

表 7-3 封装走线长度

Net Name	Overall Total(um)	Net Name	Overall Total(um)	Net Name	Overall Total(um)
DDR_A00	14949.19	DVO0_D12	12691.14	ACPI_PWRBTNN	10397.34
DDR_A01	14950.49	DVO0_D13	12757.51	ACPI_PWROK	11753.79
DDR_A02	14959.27	DVO0_D14	12726.27	ACPI_PWRTYPE	7102.89
DDR_A03	14934.41	DVO0_D15	12821.68	ACPI_RINGN	7125.09
DDR_A04	14939.29	DVO0_D16	12733.59	ACPI_S3N	9134.19
DDR_A05	14947.89	DVO0_D17	12729.94	ACPI_S4N	6774.31
DDR_A06	14950.32	DVO0_D18	12737.01	ACPI_S5N	12189.89
DDR_A07	14945.67	DVO0_D19	12788.08	ACPI_SLPLANN	9773.53
DDR_A08	14948.94	DVO0_D20	12716.84	ACPI_SUSSTATN	13243.15
DDR_A09	14941.69	DVO0_D21	12781.61	ACPI_SYSRSTN	12431.14
DDR_A10	14943.87	DVO0_D22	12822.9	ACPI_VID0	13625.05
DDR_A11	14939.56	DVO0_D23	12685.7	ACPI_VID1	11564.4
DDR_A12	14943.93	DVO0_DE	12847.59	ACPI_VID2	11404.31
DDR_A13	14958.11	DVO0_HSYNC	12738.95	ACPI_VID3	7907.84
DDR_A14	14937.25	DVO0_VSYNC	12767.17	ACPI_VID4	12473.5
DDR_A15	14946.81	DVO1_CLKN	14865.96	ACPI_VID5	9563.12
DDR_BA0	14958.35	DVO1_CLKP	14887.03	ACPI_WAKEN	14081.59
DDR_BA1	14944.21	DVO1_D00	14818.16	CAN0_RX	10655.5
DDR_BA2	14943.97	DVO1_D01	14767.6	CAN0_TX	8241.35
DDR_CASN	14964.76	DVO1_D02	14883.85	CAN1_RX	10714.42
DDR_CKE0	14947.88	DVO1_D03	14820.18	CAN1_TX	11758.33
DDR_CKE1	14929.35	DVO1_D04	14783.06	DDR_RESETN	14941.31
DDR_CKE2	14945.86	DVO1_D05	14853.19	DDR_REXT	10717.47
DDR_CKE3	14947.23	DVO1_D06	14861.25	GMAC_VDDE	21903.66
DDR_CKN0	14945.35	DVO1_D07	14838.35	GMAC0_MDCK	10666.73
DDR_CKN1	14955.41	DVO1_D08	14850.21	GMAC0_MDIO	5355.83
DDR_CKN2	14952.24	DVO1_D09	14822.02	GMAC1_MDCK	8388.25
DDR_CKN3	14944.94	DVO1_D10	14886.87	GMAC1_MDIO	9832.85
DDR_CKN4	14954.15	DVO1_D11	14886.8	GPIO0	6452.2
DDR_CKN5	14960.78	DVO1_D12	14863.95	GPIO1	12144.61
DDR_CKN6	14948.35	DVO1_D13	14893.23	GPIO2	9117.77
DDR_CKN7	14940.28	DVO1_D14	14873.27	GPIO3	13417.49
DDR_CKP0	14929.82	DVO1_D15	14792.45	HDA_BITCLK	11359.97
DDR_CKP1	14942.06	DVO1_D16	14779.56	HDA_RESETN	4742.1
DDR_CKP2	14939.04	DVO1_D17	14890.87	HDA_SDI0	10932.37
DDR_CKP3	14944.54	DVO1_D18	14908.45	HDA_SDI1	9512.98
DDR_CKP4	14942.6	DVO1_D19	14784.18	HDA_SDI2	9271.14
DDR_CKP5	14962.3	DVO1_D20	14845.95	HDA_SDO	11888.46
DDR_CKP6	14949.33	DVO1_D21	14798.35	HDA_SYNC	6252.67
DDR_CKP7	14942.79	DVO1_D22	14842.03	I2C0_SCL	7640.36
DDR_CSN0	14945.49	DVO1_D23	14812.28	I2C0_SDA	8992.19



DDR_CSN1	14931.91	DVO1_DE	14829.9	I2C1_SCL	4629.38
DDR_CSN2	14927.91	DVO1_HSYNC	14799	I2C1_SDA	9964.62
DDR_CSN3	14954.62	DVO1_VSYNC	14793.5	JTAG_TCK	11447.85
DDR_ODT0	14946.58	GMAC0_RCTL	11831.65	JTAG_TDI	12049.39
DDR_ODT1	14953.53	GMAC0_RXCK	11847.88	JTAG_TDO	6367.14
DDR_ODT2	14944.51	GMAC0_RXD0	11846.23	JTAG_TMS	10747.78
DDR_ODT3	14951.6	GMAC0_RXD1	11852.47	JTAG_TRSTN	10993.35
DDR_RASN	14957.93	GMAC0_RXD2	11843.26	JTAG_TSEL	9718.28
DDR_WEN	14952.66	GMAC0_RXD3	11840.5	NAND_ALE	12192.47
DDR_DQ00	11887.97	GMAC0_TCTL	11386.18	NAND_CEN0	13466.3
DDR_DQ01	11892.87	GMAC0_TXCK	11368.39	NAND_CEN1	13316.6
DDR_DQ02	11881.26	GMAC0_TXD0	11374.22	NAND_CEN2	10990.4
DDR_DQ03	11880.78	GMAC0_TXD1	11380.13	NAND_CEN3	7527.05
DDR_DQ04	11868.18	GMAC0_TXD2	11391.24	NAND_CLE	15301.85
DDR_DQ05	11867.03	GMAC0_TXD3	11388.05	NAND_D0	11637.57
DDR_DQ06	11882.66	GMAC1_RCTL	11271.62	NAND_D1	10952.41
DDR_DQ07	11879.51	GMAC1_RXCK	11266.31	NAND_D2	7222.29
DDR_DQM0	11877.39	GMAC1_RXD0	11261.65	NAND_D3	7954.84
DDR_DQSN0	11885.43	GMAC1_RXD1	11259.67	NAND_D4	12335.07
DDR_DQSP0	11897.09	GMAC1_RXD2	11248.33	NAND_D5	14713.98
DDR_DQ08	11747.38	GMAC1_RXD3	11253.16	NAND_D6	13057.79
DDR_DQ09	11761.13	GMAC1_TCTL	11275.07	NAND_D7	8851.11
DDR_DQ10	11758.57	GMAC1_TXCK	11262.31	NAND_RDN	8376.56
DDR_DQ11	11748.5	GMAC1_TXD0	11247.98	NAND_RDYN0	11131.87
DDR_DQ12	11756.19	GMAC1_TXD1	11251.17	NAND_RDYN1	13962.1
DDR_DQ13	11752.06	GMAC1_TXD2	11260.11	NAND_RDYN2	14213.33
DDR_DQ14	11754.5	GMAC1_TXD3	11240.27	NAND_RDYN3	12767.96
DDR_DQ15	11749.82	USB1_ID	0	NAND_WRN	14535.57
DDR_DQM1	11760.05	USB1_OCN	11962.95	NC_EFUSE_AVD D	3519.72
DDR_DQSN1	11742.24	USB1_VBUS	0	PCIE_RSTN	12745.99
DDR_DQSP1	11752.32	USB1_XI	0	PCIE0_CLKN	8334.07
DDR_DQ16	10773.24	USB1_XO	0	PCIE0_CLKP	8330.53
DDR_DQ17	10774.11	USB3_ID	0	PCIE0_PRSENTN0	11556.23
DDR_DQ18	10774.63	USB3_VBUS	0	PCIE0_PRSENTN1	11374.06
DDR_DQ19	10769.74	USB3_XI	0	PCIE0_PRSENTN2	11772.6
DDR_DQ20	10775.56	USB3_XO	0	PCIE0_PRSENTN3	9813.8
DDR_DQ21	10767.9	DDR_VDDE	99476.22	PCIE0_REFRES	7190.82
DDR_DQ22	10768.88	DDR_VREF	33528.92	PCIE1_PRSENTN0	12450.7
DDR_DQ23	10770.55	IO_3V3	86668.57	PCIE1_PRSENTN1	13222.39
DDR_DQM2	10774.84	RTC_3V	12254.69	PCIE1_REFRES	6623.61
DDR_DQSN2	10778.25	USB_A3V3	20130.1	PEST_1V1	49066.25
DDR_DQSP2	10775.21	USB0_VBUS	8377.41	PEST_3V3	20960.09
DDR_DQ24	10918.25	VDD	362564.66	PLL_CORE_VDD	10321.76
DDR_DQ25	10936.15	VDD_RSM	54327.5	PLL_CORE_VSS	5017.13
DDR_DQ26	10939.63	VSS	656537.41	PLL_DDR_VDD	9122.94



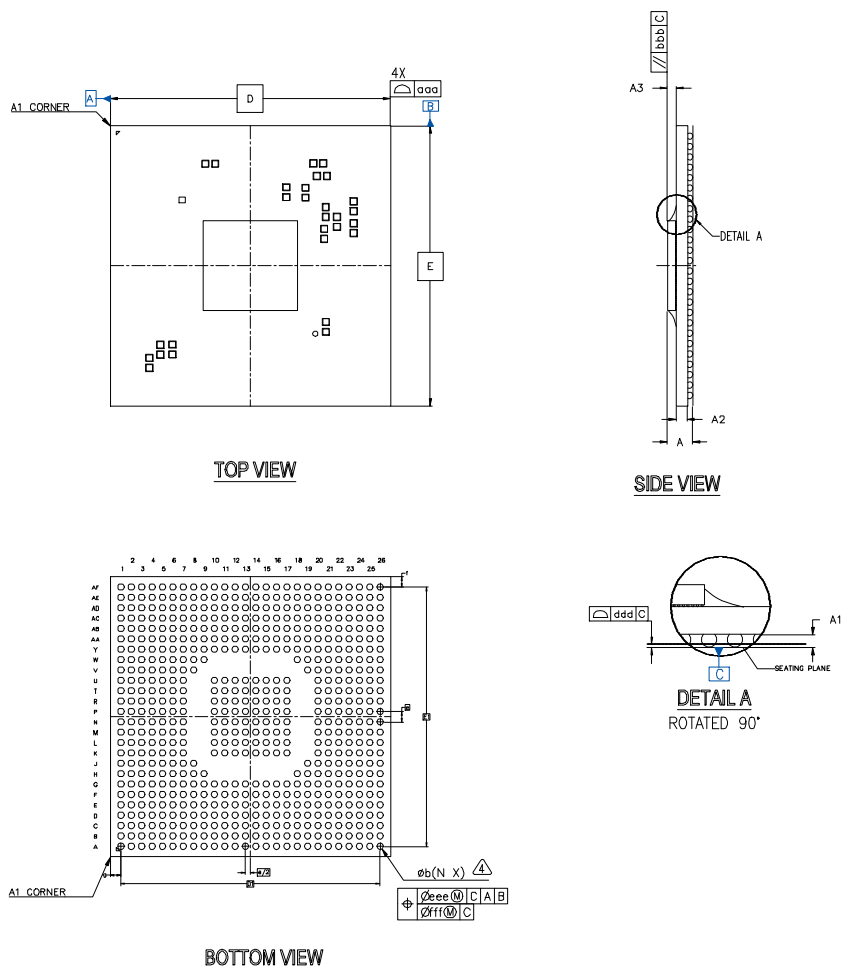
DDR_DQ27	10923.73	PCIE0_REFCLKN 0	8509.3	PLL_DDR_VSS	6012.24
DDR_DQ28	10914.52	PCIE0_REFCLKP 0	8760.79	PLL_PIX0_VDD	5204.56
DDR_DQ29	10923.09	PCIE0_REFCLKN 1	6334	PLL_PIX0_VSS	5718.51
DDR_DQ30	10924.53	PCIE0_REFCLKP 1	6317.44	PLL_PIX1_VDD	10362.57
DDR_DQ31	10920.59	PCIE0_REFCLKN 2	8671.43	PLL_PIX1_VSS	6675.17
DDR_DQM3	10924.35	PCIE0_REFCLKP 2	8638.25	PLL_SOC_VDD	9431.45
DDR_DQSN3	10930.16	PCIE0_REFCLKN 3	11874.24	PLL_SOC_VSS	4348.89
DDR_DQSP3	10914.48	PCIE0_REFCLKP 3	11914.28	PWM0	8058.67
DDR_DQ32	12734.89	PCIE0_RXN0	8117.67	PWM1	8832.41
DDR_DQ33	12712.76	PCIE0_RXP0	8101.32	PWM2	11818.77
DDR_DQ34	12729.09	PCIE0_RXN1	11488.44	PWM3	13300.58
DDR_DQ35	12712.23	PCIE0_RXP1	11476.81	RTC_RSMRSTN	13478.25
DDR_DQ36	12721.27	PCIE0_RXN2	8044.31	RTC_RSTN	12957
DDR_DQ37	12726.98	PCIE0_RXP2	8064.63	RTC_XI	11780.86
DDR_DQ38	12727.89	PCIE0_RXN3	11363.36	RTC_XO	12927.3
DDR_DQ39	12721.75	PCIE0_RXP3	11375.45	SATA_LEDN	6834.5
DDR_DQM4	12725.29	PCIE0_TXN0	11970.57	SATA_REFRES	7382.68
DDR_DQSN4	12730.52	PCIE0_TXP0	11951.23	SDIO_CLK	12111.03
DDR_DQSP4	12727.67	PCIE0_TXN1	11352.32	SDIO_CMD	9940.14
DDR_DQ40	12107.06	PCIE0_TXP1	11346.23	SDIO_DATA0	9654.97
DDR_DQ41	12127.6	PCIE0_TXN2	11359.94	SDIO_DATA1	6875.58
DDR_DQ42	12104.53	PCIE0_TXP2	11334.94	SDIO_DATA2	8754.19
DDR_DQ43	12101.41	PCIE0_TXN3	6810.5	SDIO_DATA3	12668.48
DDR_DQ44	12117.92	PCIE0_TXP3	6824.6	SPI_CSN0	5904.47
DDR_DQ45	12120.11	PCIE1_CLKN	7196.95	SPI_CSN1	13229.66
DDR_DQ46	12112.32	PCIE1_CLKP	7199.66	SPI_CSN2	12282.31
DDR_DQ47	12110.23	PCIE1_REFCLKN 0	11930.82	SPI_CSN3	8884.49
DDR_DQM5	12109.1	PCIE1_REFCLKP 0	11865.17	SPI_SCK	8639.26
DDR_DQSN5	12109.89	PCIE1_REFCLKN 1	9981.67	SPI_SDI	6127.62
DDR_DQSP5	12105.49	PCIE1_REFCLKP 1	9966.48	SPI_SDO	8003.75
DDR_DQ48	11146.53	PCIE1_RXN0	11695.94	SYS_BOOTSEL0	6193.65
DDR_DQ49	11166.57	PCIE1_RXP0	11693.6	SYS_BOOTSEL1	10748.28
DDR_DQ50	11137.34	PCIE1_RXN1	8780.07	SYS_CLKSEL0	13269.5
DDR_DQ51	11146.57	PCIE1_RXP1	8768.02	SYS_CLKSEL1	14391.89
DDR_DQ52	11141.8	PCIE1_RXN2	9286.02	SYS_NANDSRD	13232.64
DDR_DQ53	11145.51	PCIE1_RXP2	9261.39	SYS_NANDTYPE 0	11097.38
DDR_DQ54	11139.78	PCIE1_RXN3	13886.48	SYS_NANDTYPE 1	10158.46
DDR_DQ55	11168.8	PCIE1_RXP3	13903.14	SYS_PCIECLKDI V	10124.1
DDR_DQM6	11146.89	PCIE1_TXN0	8244.8	SYS_PCIECLKSE L	12312.23



DDR_DQSN6	11156.84	PCIE1_TXP0	8256.15	SYS_SYSCLK	7818
DDR_DQSP6	11155.67	PCIE1_TXN1	11730.42	SYS_TESTCLK	11328.67
DDR_DQ56	10832.06	PCIE1_TXP1	11736.7	SYS_USBCLKMO DE0	13627.88
DDR_DQ57	10852.26	PCIE1_TXN2	12457.29	SYS_USBCLKMO DE1	14742.51
DDR_DQ58	10847.71	PCIE1_TXP2	12438.1	UART_CTS	9810.02
DDR_DQ59	10831.39	PCIE1_TXN3	13478.64	UART_DCD	12950.94
DDR_DQ60	10820.94	PCIE1_TXP3	13484.51	UART_DSR	5673.39
DDR_DQ61	10854.78	SATA_REFCLKN	9009.14	UART_DTR	11897.71
DDR_DQ62	10829.45	SATA_REFCLKP	9024.31	UART_RI	11241.17
DDR_DQ63	10836.62	SATA_RXN	12023.24	UART_RTS	12980.01
DDR_DQM7	10839.16	SATA_RXP	12020.54	UART_RXD	8433.95
DDR_DQSN7	10842.34	SATA_TXN	12384.02	UART_TXD	8703.9
DDR_DQSP7	10831.35	SATA_TXP	12396.24	USB0_ID	9418.55
DVO0_CLKN	12753.24	USB0_DM	11673	USB0_OCN	10220.48
DVO0_CLKP	12740.13	USB0_DP	11661.89	USB0_TXRTUNE	10336.82
DVO0_D00	12799.78	USB1_DM	11545.93	USB0_XI	5821.14
DVO0_D01	12797.67	USB1_DP	11559.5	USB0_XO	7203.12
DVO0_D02	12828.07	USB2_DM	6889.27	USB1_TXRTUNE	9535.39
DVO0_D03	12766.39	USB2_DP	6906.47	USB2_ID	0
DVO0_D04	12756.16	USB3_DM	11494.78	USB2_OCN	11992.08
DVO0_D05	12748.42	USB3_DP	11505.11	USB2_TXRTUNE	8234.44
DVO0_D06	12843.81	ACPI_3V3	19432.41	USB2_VBUS	0
DVO0_D07	12780.28	ACPI_BATLOWN	9830.18	USB2_XI	0
DVO0_D08	12843.13	ACPI_DOTESTN	14881.67	USB2_XO	0
DVO0_D09	12834.07	ACPI_EN	9925.33	USB3_OCN	12298.22
DVO0_D10	12722.19	ACPI_LID	7930.02	USB3_TXRTUNE	7113.95
DVO0_D11	12756.72	ACPI_PLTRSTN	7705.66		



8 封装机械尺寸

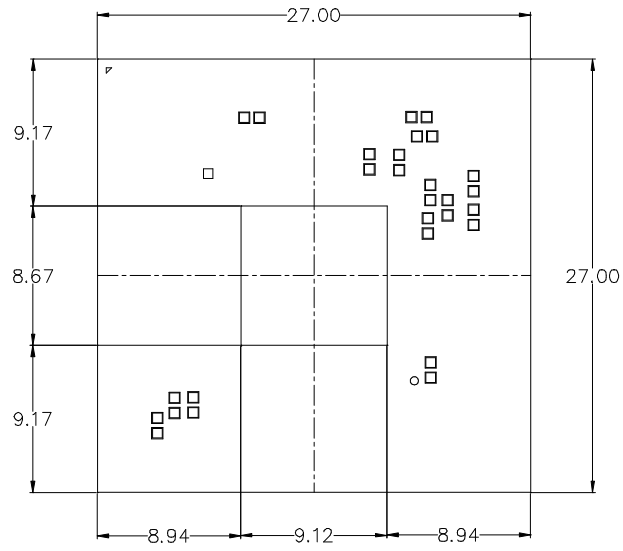


单位为毫米

尺寸符号	最小	公称	最大
A	2.221	-	2.621
A1	0.40	-	0.60
A2	0.959	-	1.173
A3	0.805	-	0.905
b	0.50	-	0.70
D/E	-	27.00	-
D1/E1	-	25.00	-
e	-	1.00	-
g/f	-	1.00	-
aaa	-	-	0.20
bbb	-	-	0.25
ddd	-	-	0.20
eee	-	-	0.25
fff	-	-	0.10
N	-	608	-



下图为 DIE 位置信息



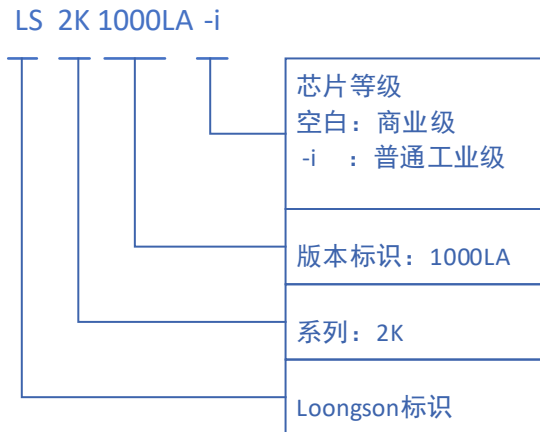
扣合力：最大承压 15kg。



9 订货信息

9.1 通用命名标识

龙芯 2K1000LA命名规则如下：



芯片表面标识：



- a) ●：定位点；
- b) LS2K1000LA：器件识别号；
- c) CHN YYWW XX：设计厂，日期代码和版本号；
- d) TF AAAAAA YMNNNN：芯片序列号；
- e) 龙芯中科®：注册商标；
- f) □：芯片序列号二维码。



